



Raychem

OCHRANA VENKOVNÍCH PLOCH
PŘED SNĚHEM A NÁLEDÍM
TECHNICKÁ PŘÍRUČKA 2016 - 2018

 @pentairTBS

PROČ RAYCHEM?

Raychem nabízí soubor nástrojů a služeb, jejichž cílem je zjednodušit proces návrhu a specifikace systému. Nabízíme nejen nejširší škálu výrobků nejlepší kvality, ale doplňujeme je rovněž bezkonkurenčním balíčkem služeb.

Velký tým technické podpory

- Technické poradenství na požádání
- Bezplatný návrh a předběžný rozpočet
- Přímá podpora projektantům a montérům
- Bezplatná školení
- Kompletní poprodejní služby
- Rovněž u nestandardních aplikací Vám náš tým může pomoci nalézt to pravé řešení pro Váš projekt. Neváhejte se s námi spojit:

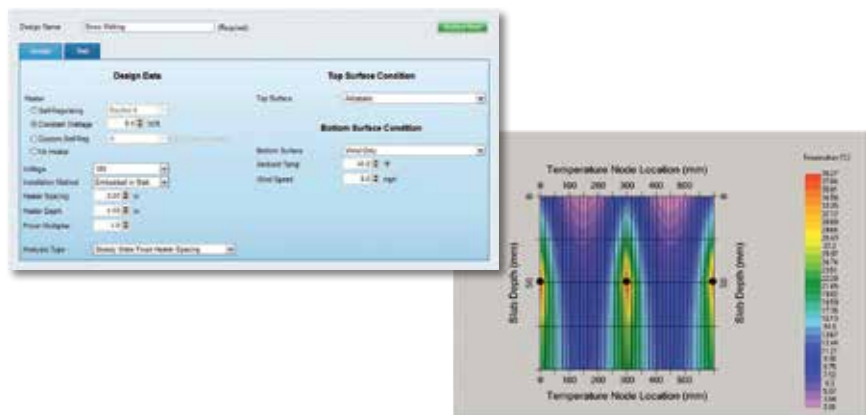
Zavolejte nám na telefonní číslo +420 233 113 352 nebo navštivte naše webové stránky www.raychempodlahovetopeni.cz



Zajištění plochy bez sněhu a náledí pro různé profily podklad

Profil podkladu na vytápěné ploše se může projekt od projektu velice lišit. V důsledku toho se mohou podstatně lišit rovněž návrh systému a požadavky na výkon.

Aby bylo zajištěno, že se do podkladu nainstaluje výkon správné velikosti, co se týče bezpečnosti a energetické účinnosti, společnost Raychem může před montáží zajistit analýzu konečných prvků profilu plochy „Slabheat™“. Ta umožňuje přizpůsobit se přesným potřebám profilu i volbu topného zařízení, rozmístění a hloubku.





PŘEHLED APLIKACÍ

Proč systémy ochrany venkovních ploch?	4–5
Samoregulační systémy	6–14
Systémy MI (s minerální izolací)	15–22
Řešení s polymerem	23–36
Řídicí systém	37–38
Volba výrobku	39

PROČ SYSTÉMY OCHRANY VENKOVNÍCH PLOCH?

Sníh a náledí na chodnících, nakládacích rampách, příjezdových cestách, schodech a jiných přístupových místech mohou představovat závažný problém způsobující nehody a zpoždění. Aby se tomuto riziku předešlo, společnost Raychem nabízí kompletní škálu řešení ochrany venkovních ploch k zamezení tvorby náledí a hromadění sněhu.

Výrobky společnosti Raychem jsou speciálně navrženy tak, aby splňovaly požadavky aplikací, v komerčním a průmyslovém sektoru i v sektoru bydlení. Ať v betonu, písku nebo asfaltu, systém Raychem je tu proto, aby poskytl rychlé, spolehlivé řešení se snadnou montáží. Každé Raychem systémové řešení ochrany venkovních ploch je doplněno inteligentní řídicí a monitorovací

jednotkou, která spolu s vynikající energetickou účinností poskytuje maximální uživatelský komfort. Řídicí a monitorovací zařízení (VIA-DU-20) je kompatibilní se všemi řešeními pro ochranu venkovních ploch.

Aplikace do betonu

Snímač teploty okolí*
VIA-DU-A10 (součástí dodávky)

Snímač teploty a vlhkosti
VIA-DU-S20

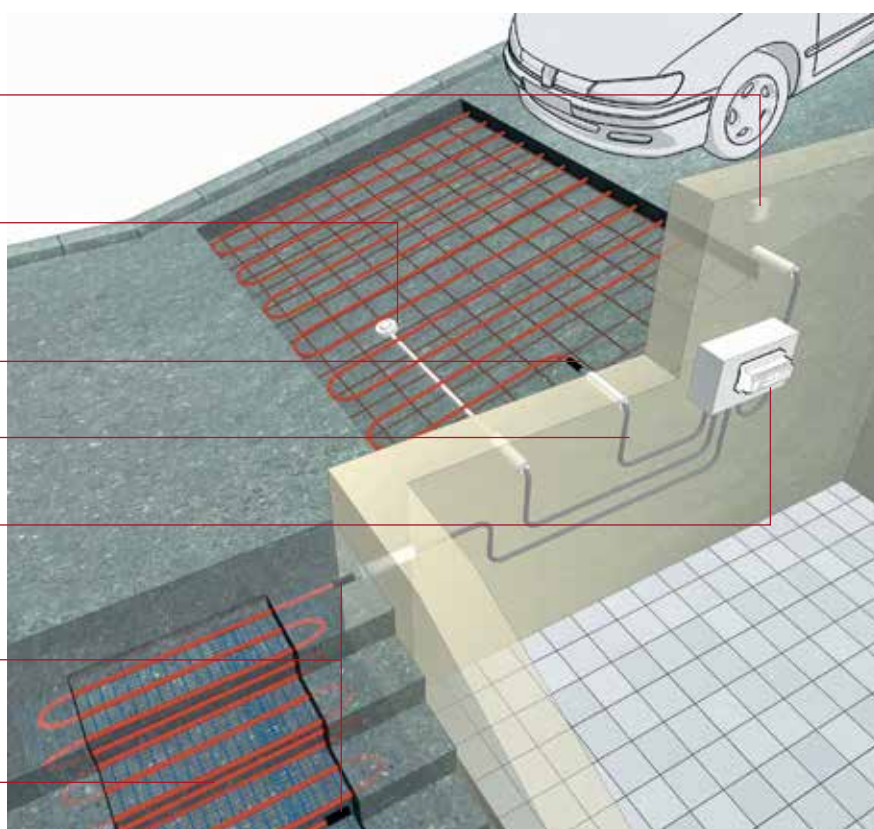
Připojovací a ukončovací souprava
(VIA-CE1)

Připojovací kabel (VIA-L1)

Řídicí jednotka (VIA-DU-20)

Připojovací a ukončovací
souprava (VIA-CE1)

Samoregulační topný kabel (EM2-XR)
nebo topný kabel s konstantním
výkonem (EM4-CW)



* Volitelný, nutný pouze v případě volby lokální detekce.

Raychem řešení pro betonové povrchy

	Výrobek	Popis
Rampa - železobeton	EM2-XR	Samoregulační topný kabel s vysokou mechanickou odolností
Vytápění pruhů sjezdy/parkovací rampy/garáže	EM2-CM	Topná rohož s připraveným zakončením a konstantním výkonem pro vytápění ramp, chodníků a únikových cest
Schody, přístupové rampy pro invalidní vozíky	EM4-CW	Topný kabel 400 V s připraveným zakončením a konstantním výkonem, řešení pro větší betonové plochy a schody

Aplikace do asfaltu

Snímač teploty okolí*
VIA-DU-A10 (součástí dodávky)

Snímač teploty a vlhkosti
VIA-DU-S20

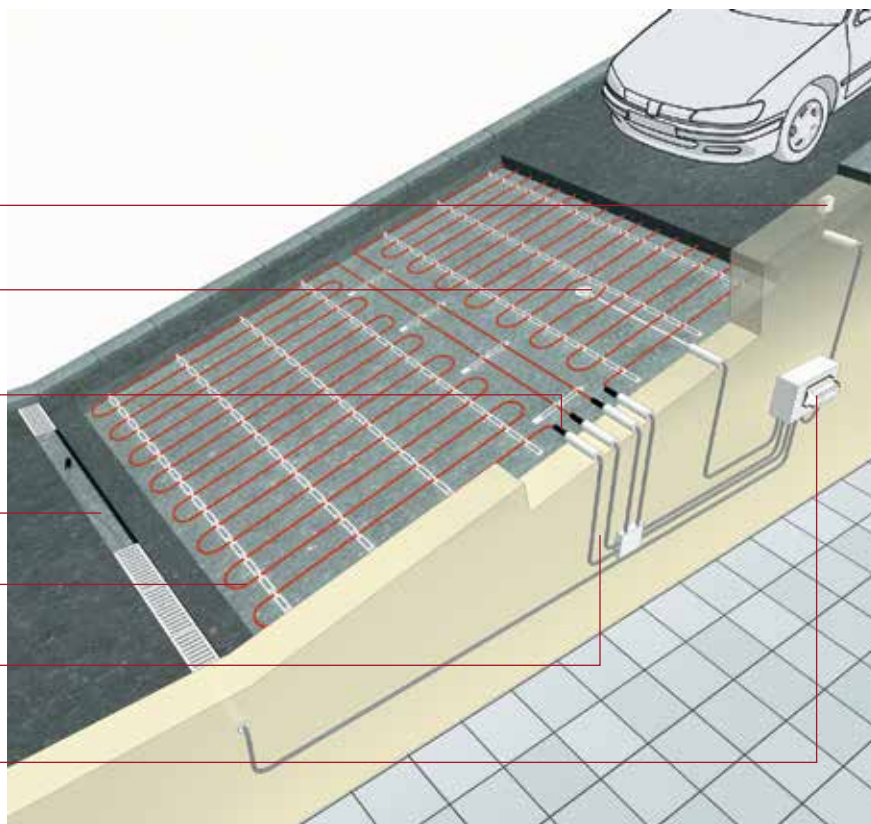
Spoj topného kabelu a studeného vodiče
(připravený z výroby)

Samoregulační topný kabel odolný proti
ropným látkám pro odvodňovací kanálky
(8BTV2-CT)

Topný kabel s minerální izolací (EM2-MI)

Napájecí kabel - součástí výrobku

Řídicí jednotka (VIA-DU-20)



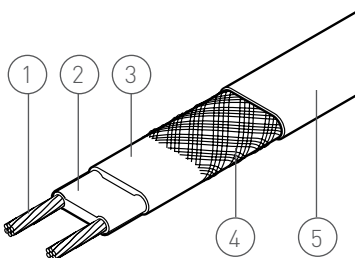
* Volitelný, nutný pouze v případě volby „lokální detekce“.

Raychem řešení pro asfaltové povrchy

	Výrobek	Popis
Nájezdová rampa s asfaltovou vrstvou	EM2-MI	Topný kabel s minerální izolací, odolný proti vysokým teplotám, možný přímý pojezd finišerem

SAMOREGULAČNÍ SYSTÉMY

1. APLIKACE



Provedení

1. Velký měděný vodič
2. Samoregulační topné jádro
3. Izolace
4. Opletení z pocínované oceli
5. Ochranný vnější plášť

Chodníky, rampy, schody, garáže v suterénu, nakládací rampy.

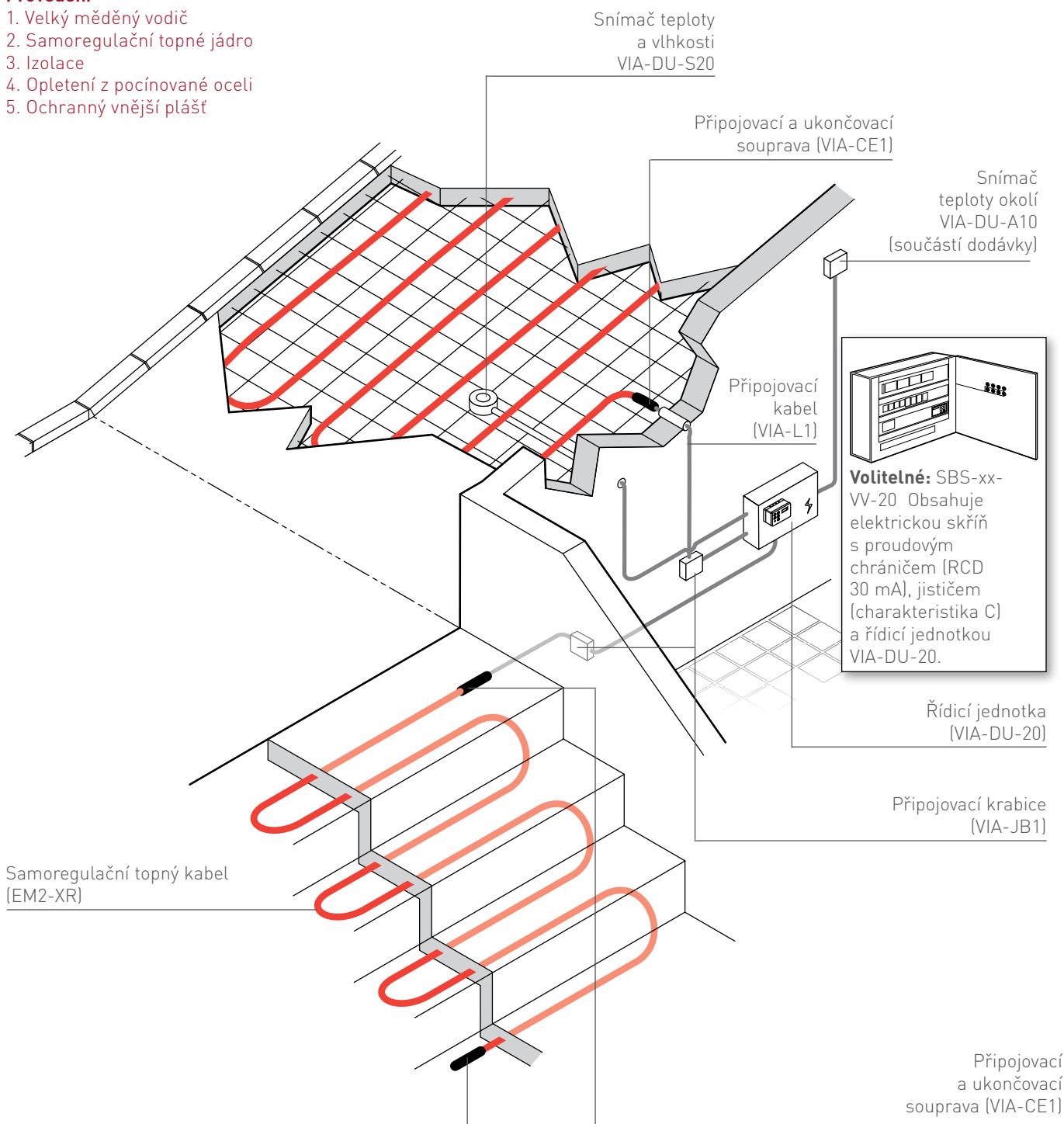
Typ kabelu EM2-XR

Řízení VIA-DU-20 / řídicí panel SBS-XX-VV-20

Výkon 90 W/m při 0°C.

* Ve stadiu projektování: Ověřte si spouštěcí výkon topného kabelu v závislosti na teplotě.

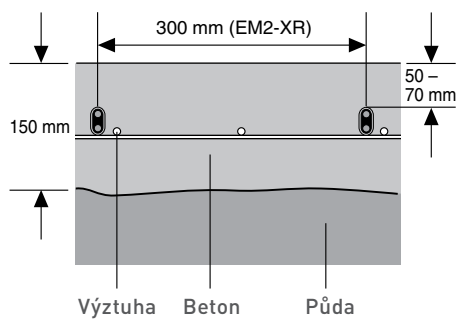
- Nevhodné pro použití do litého asfaltu.
- Při pokládce přímo do betonu s krycí vrstvou alespoň 20 mm lze na betonový povrch aplikovat asfaltovou vrstvu max. 40 mm (teplota max. 250°C).



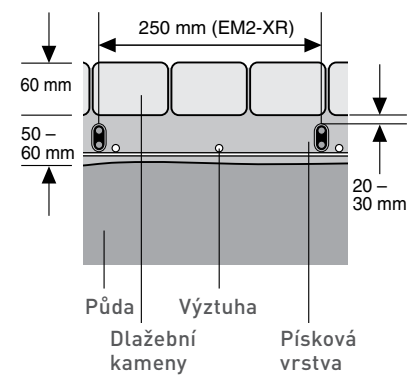


2. ROZMÍSTĚNÍ KABELŮ

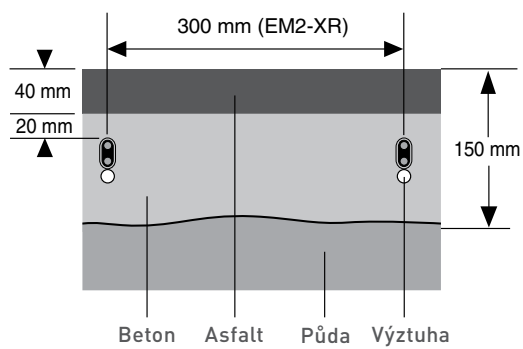
Beton



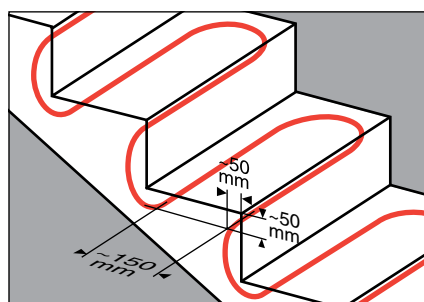
Písková vrstva



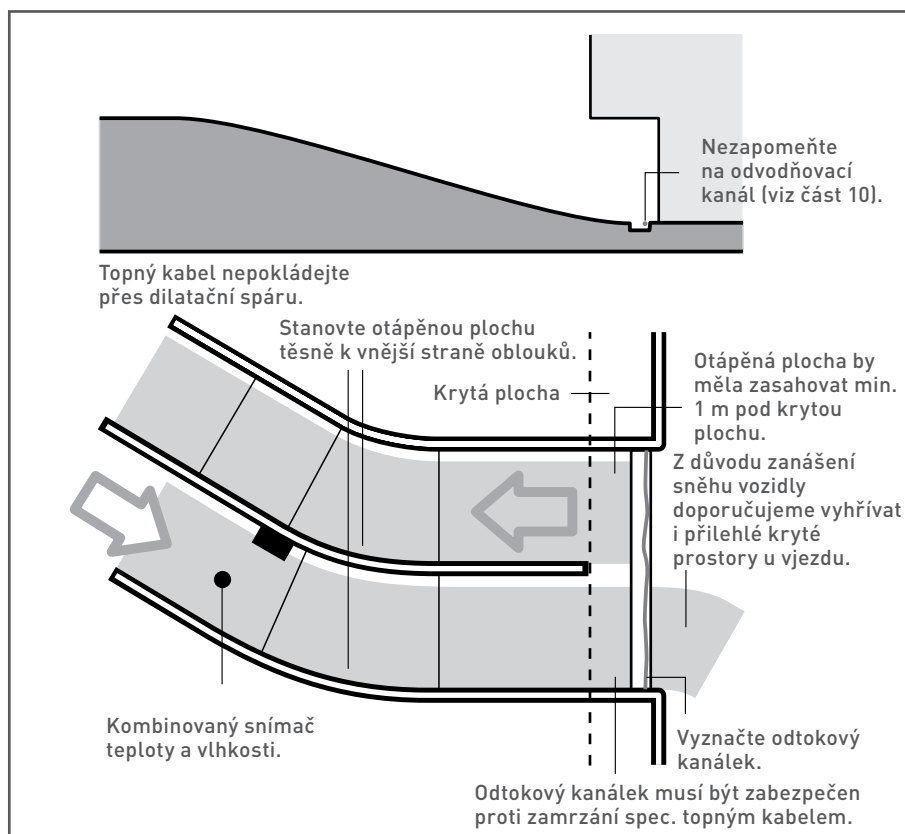
Asfalt



Betonové schody



3. STANOVENÍ VYTÁPĚNÉ PLOCHY



4. PROPOČET VYTÁPĚNÉ PLOCHY

A. Rampy a chodníky

$$\text{Délka topného kabelu (m)} = \frac{\text{Celková plocha k vytápění}}{\text{rozestupy topného kabelu (m)}}$$

B. Schody

$$\text{Délka topného kabelu (m)} = [2 \times \text{šířka stupně (m)} + 0,4] \times \text{počet stupňů} + 1 \text{ m (připojení)}$$

5. ELEKTRICKÁ OCHRANA

Maximální délka topného okruhu

- Podle místních norem a předpisů.
- Je nutný proudový chránič (RCD) 30 mA, max. 500 m topného kabelu na RCD.
- Vezměte v úvahu velikost vodiče a max. dovolené zatížení.
- Ke zvýšení zátěže může dojít při spuštění vytápění (např. při vytápění samoregulačním kabelem).

Výkon při spuštění

- Pro stanovení instalovaného výkonu s projektantem elektrického systému se musí vzít v úvahu jmenovitý proud sériově zapojeného jištění nebo hodnota proudu při spuštění systému za určité teploty (např. 32 A pro 55 m EM2-XR při -10°C).

Maximální délky okruhů

- Podle místních norem a předpisů.
- Je nutné použít proudový chránič (RCD) 30 mA, max. délka topného kabelu 500 m na RCD.

Vezměte v úvahu délky vodičů a max. dovolené zatížení.

Velikosti jističů (MCBS podle BS EN 60898, typ C)	Max. délka okruhu: EM2-XR (pro spuštění při -10°C)
10 A	17 m
16 A	28 m
20 A	35 m
25 A	45 m
32 A	55 m
40 A 50 A	Nejekonomičtější řešení se dozvíte u Vašeho zástupce společnosti Pentair Thermal Building Solutions.

6. POČET OKRUHŮ

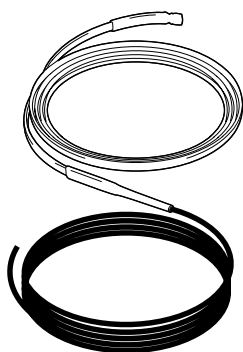
$$\text{Min. počet topných okruhů} = \frac{\text{Délka topného kabelu (viz část 4)}}{\text{max. délka topného okruhu (viz část 5)}}$$

- Topný kabel nesmí být položen přes dilatační spáry.
- Topný kabel je nutno rozložit symetricky.

7. ELEKTRICKÉ ZAPOJENÍ

- Podle místních norem a technických předpisů.
- Průřez se stanoví podle jmenovitého proudu jističů a maximálního dovoleného poklesu napětí.

8. PŘEDEM VYROBENÉ TOPNÉ SOUPRAVY



- Pro rychlejší instalaci v místě montáže doporučujeme použití předem připravených sad EM2-XR.
 - Souprava obsahuje:
 - X m (potřebná délka) topného kabelu EM2-XR
 - X m spojovacího kabelu vhodného pro velké zatížení – VIA-L1 (Maximálně 5 m spojovacího kabelu studeného vodiče s topným kabelem v délkách nad 50 metrů.)
 - Předem nainstalované připojení a ukončení kabelu

Název výrobku	Objednávací číslo
Topná jednotka Raychem Viagard	1244-005360

9. MONTÁŽNÍ POKYNY

1

Topný kabel se nesmí pokládat přes dilatační spáry. Na každou stranu dilatační spáry instalujte samostatný topný okruh.

U ramp s obloukem vždy oblouk kopírujte (tímto způsobem zajistíte zachování rozestupů při pokládání).

Topný kabel je nutno pokládat spíše v delších než kratších smyčkách.

Vždy je dobré vytápět alespoň 1 m krytých ploch.

Vytápění odtokového kanálku

Vytápění je dobré aplikovat i do prostor za vjezdem, a to z důvodu odpadávání sněhu z podběhů kol motorových vozidel.

Snímač teploty a vlhkosti se nainstaluje do vytápěné plochy alespoň 2,5 cm od topných kabelů (viz nákres). Snímač musí být schopen přímo detekovat povětrnostní situaci (déšť, sníh, rozpuštěný sníh a náledí). Snímač nesmí být zakrytý (např. při odklizení sněhu).

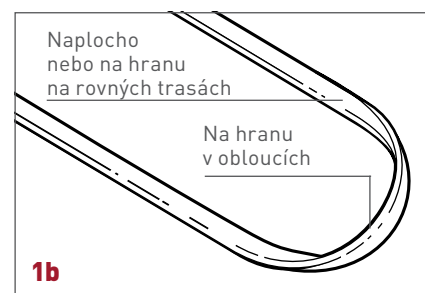
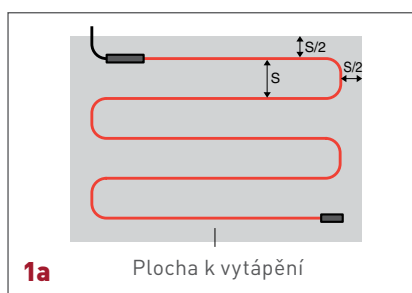
Vytápějte rovněž plochy, kde se očekává brzdění vozidel (např. před závorami, budkami pro výběr poplatků nebo čtečkami magnetických karet.)

Topné kabely instalujte vždy až k odtokovému žlábků.

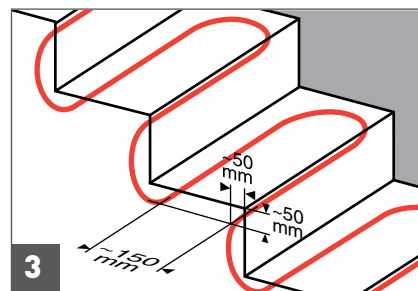
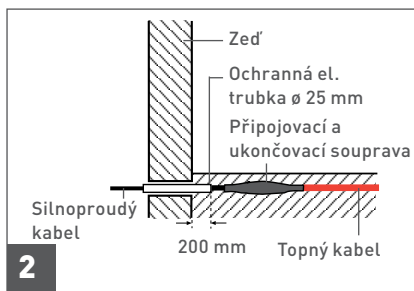
1a

1b

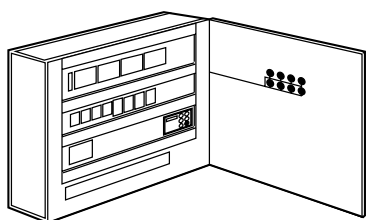
*** Dbejte na to, aby VIA-DU-S20 NEBYLA nainstalována v prostoru, který je stále zaplavován vodou (např. z výtokového potrubí), nebo v prostoru, který je stále pod ledem v důsledku vnějších vlivů (např. chlazení kondenzátu v chladírně).**



Rozestupy (S)	Beton	Písek
EM2-XR	300 mm	250 mm



10. ROZVADĚČE



Rozvaděč v nástěnném provedení z oceli, vybaven hlavním vypínačem. Kombinace 30 mA / C32 A, jistič/e, kontrolky „zapnuto“ a „alarm“. Kompletně sestaven, propojen kabely, připraven k zapojení. Dno rozvaděče obsahuje místo pro průchod kabelů. Každý rozvaděč je vybaven řídicí jednotkou pro několik snímačů VIA-DU.

SBS-03-VV-20 Rozvaděč pro 1 až 3 topné okruhy (3 x 32 A) PCN: 1244-000215

SBS-06-VV-20 Rozvaděč pro 4 až 6 topných okruhů (6 x 32 A) PCN: 1244-000216

SBS-09-VV-20 Rozvaděč pro 7 až 9 topných okruhů (9 x 32 A) PCN: 1244-000217

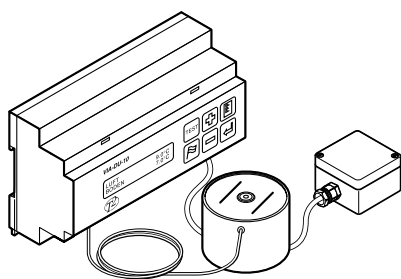
SBS-12-VV-20 Rozvaděč pro 10 až 12 topných okruhů (12 x 32 A) PCN: 1244-000218

* Pro získání dalších informací o řídicí a monitorovací jednotce ACS-30 nás prosím kontaktujte.

11. ŘÍDICÍ JEDNOTKY

Elektronická řídicí jednotka zajišťuje, aby se vytápění plochy zahájilo pouze při současném poklesu teploty pod určitou mez a výskytu vlhkosti na příslušných plochách, což zajišťuje efektivní využití energie.

VIA-DU-20

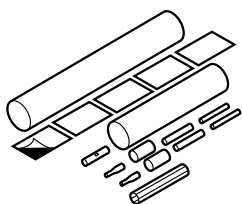


Řídicí jednotka s kombinovaným zemním snímačem teploty a vlhkosti a volitelným snímačem teploty okolí

- Montáž na DIN lištu
- Délka kabelu snímače: 15 m
- Opatření proti námraze
- Volitelné připojení BMS
- Reléové kontakty alarmu

12. SOUČÁSTI A PŘÍSLUŠENSTVÍ

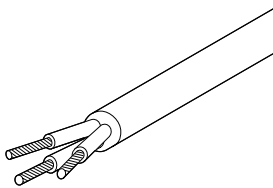
VIA-CE1



Vodotěsná připojovací a ukončovací souprava

- Teplem smrštitelná
- Pro jeden topný okruh = jedna souprava
- Připojení topného kabelu a kabelu studeného vodiče VIA-L1

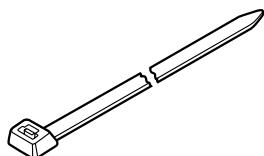
VIA-L1



Teplotně odolný kabel (studený vodič), měděné vodiče 3 x 6 mm²

- K instalaci do elektroinstalační trubky
- Maximální délka studeného vodiče pro standardní spojovací krabice: 65 m
- Maximální délka studeného vodiče s jističi C 40 A a C 50 A: 5 m (norma VDE)

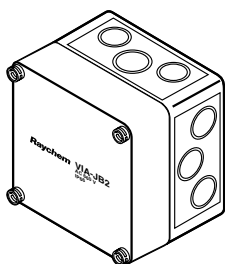
KBL-09



Kabelové příchytky pro připevnění topného kabelu k armování

- Potřebné množství je jedno balení na 30 m samoregulačního topného kabelu.
- Balení 100 ks
- Délka 200 mm

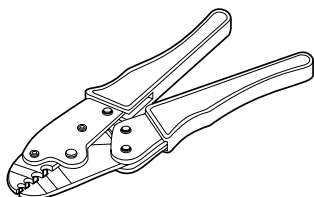
VIA-JB2



Teplotně odolná připojovací krabice

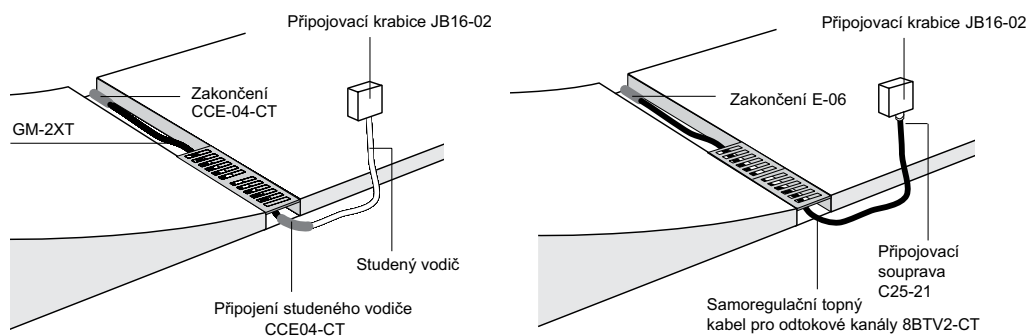
- Pro topné okruhy až po jističe C 50 A
- Rozměry: 125 x 125 x 100 mm
- Svorky 3 x 16 mm²
- IP 66
- 4 x M20/25 + 2 x M32 na protilehlých stranách a 6 x M20/25 na protilehlých stranách

VIA-CTL-01

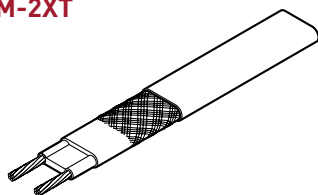


- Spojovací kleště na spojovací prvky v připojovací a ukončovací sadě VIA-CE1

13. ODTOKOVÝ KANÁLEK

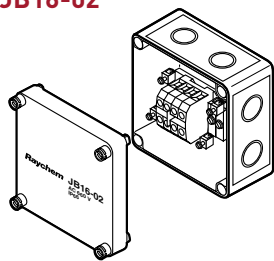


GM-2XT



Topný kabel pro odtokové kanálky s vnějším pláštěm z fluoropolymeru, odolným proti ropným produktům a UV záření

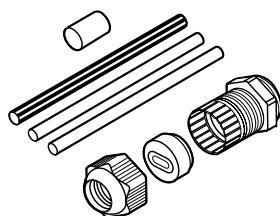
JB16-02



Teplotně odolná připojovací a spojovací krabice
Rozměry: 94 x 94 x 57 mm

- IP66
- 6 x 4mm² svorky
- Vytlačovací průchody 4 x Pg 11/16 a 4 x M20/25

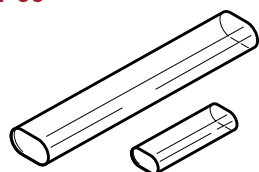
C25-21



Připojovací souprava pro BTV-CT

- Systém tepelného smrštění (M25)

E-06



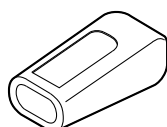
Ukončovací souprava pro BTV-CT

- Systém tepelného smrštění

Systém vytápění odtokových kanálků lze ovládat pomocí stejné řídicí jednotky jako systém vytápění ploch.

- K jističi 16 A typu C lze připojit max. 70 m 8BTV-2-CT (GM-2XT).
- Nutná proudová ochrana (RCD) 30 mA.

RayClic-E-02



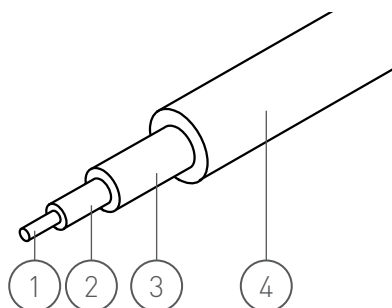
Ukončovací prvek vyplněný gelem

- Pro rozšíření systému (nutno objednat samostatně)
- IP 68



SYSTÉMY S MINERÁLNÍ IZOLACÍ

1. APLIKACE



Provedení:

1. Topný prvek
2. Minerální izolace
3. Ochranný plášť, slitina mědi
4. Vnější plášť odolný proti teplu (bez PVC)

Venkovní plochy s asfaltovým povrchem.

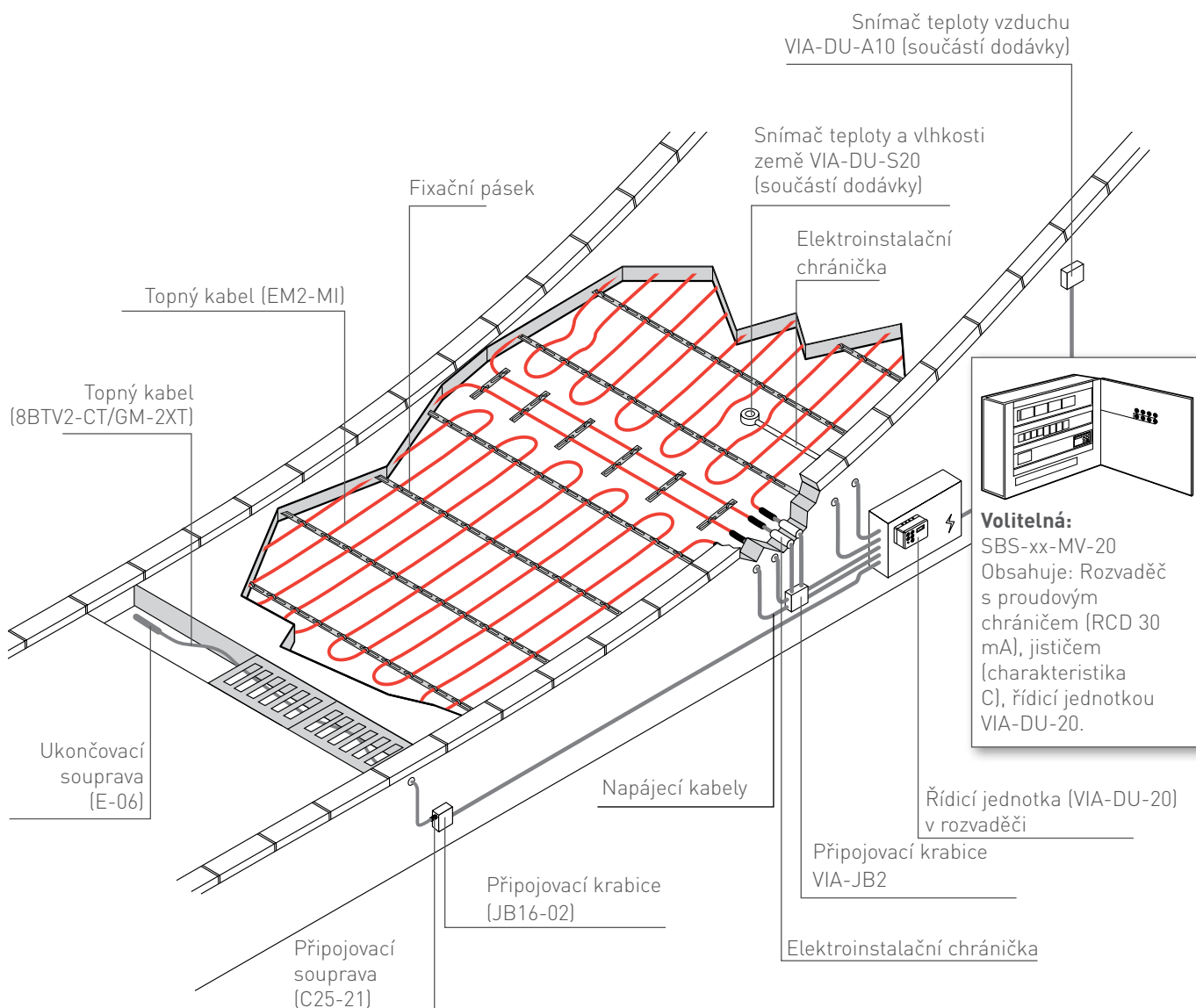
- Mimořádná mechanická a teplotní odolnost
- Dlouhá životnost
- Topný kabel připravený k montáži
- Prověřená kvalita a schopnost snášet vysoké teploty

	Malé plochy, chodníky	Velké plochy, vjezdy do garáží
Typický požadavek na výkon	180 W/m ² (50 W/m)	300 W/m ² (50 W/m)
Rozestupy	275 mm	165 mm

Konfigurace topného kabelu od 26 m do 88 m. Výkon kabelu = 50 W/m

Obsah balení

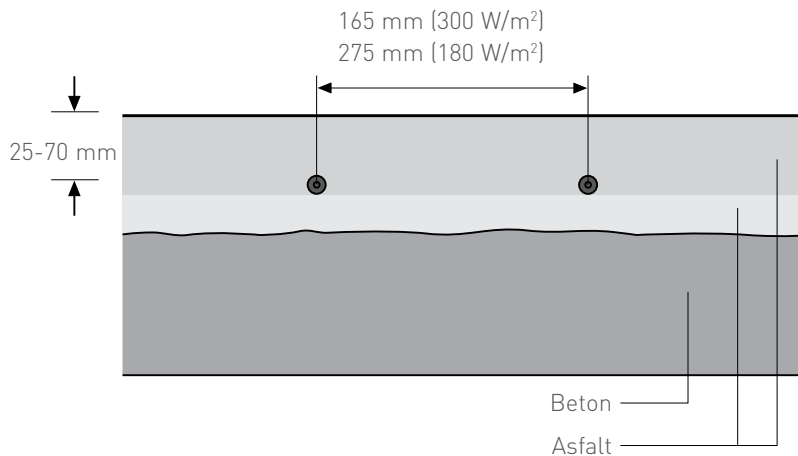
- Topný kabel s předem nainstalovanými napájecími kabely (2 x 3 m)
- Montážní návod





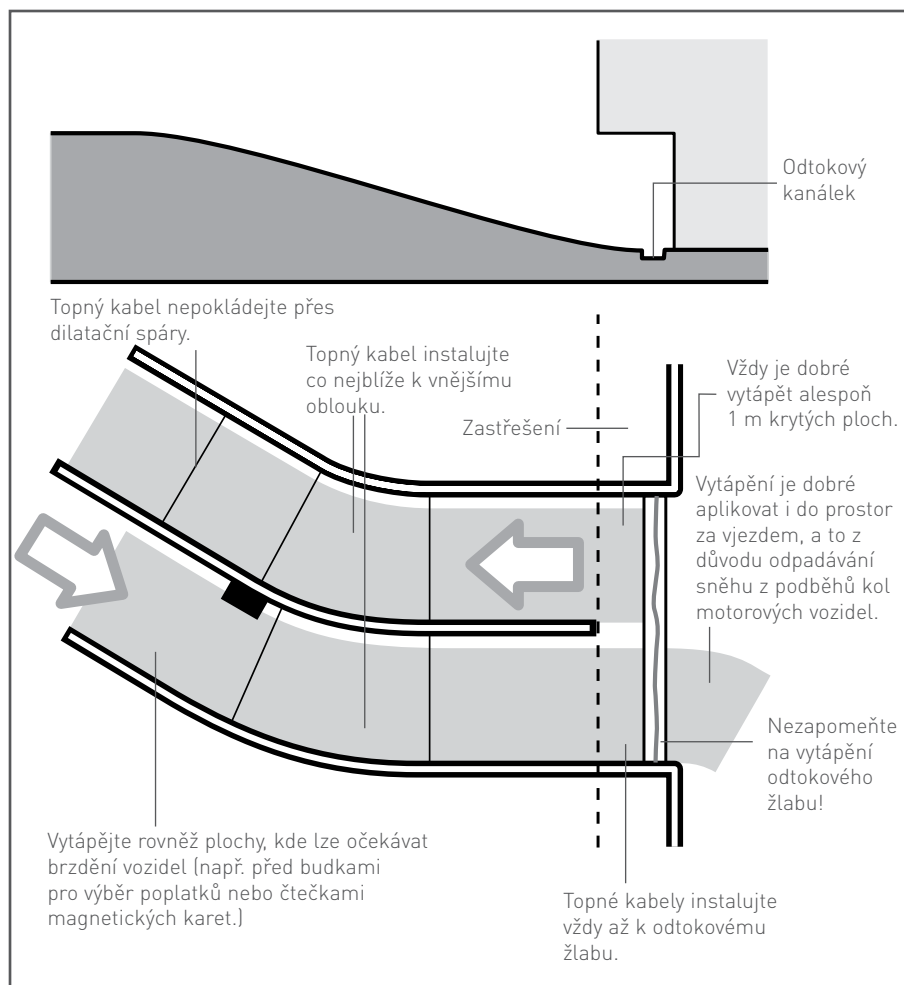
2. ROZTEČE TOPNÝCH KABELŮ

Asfalt



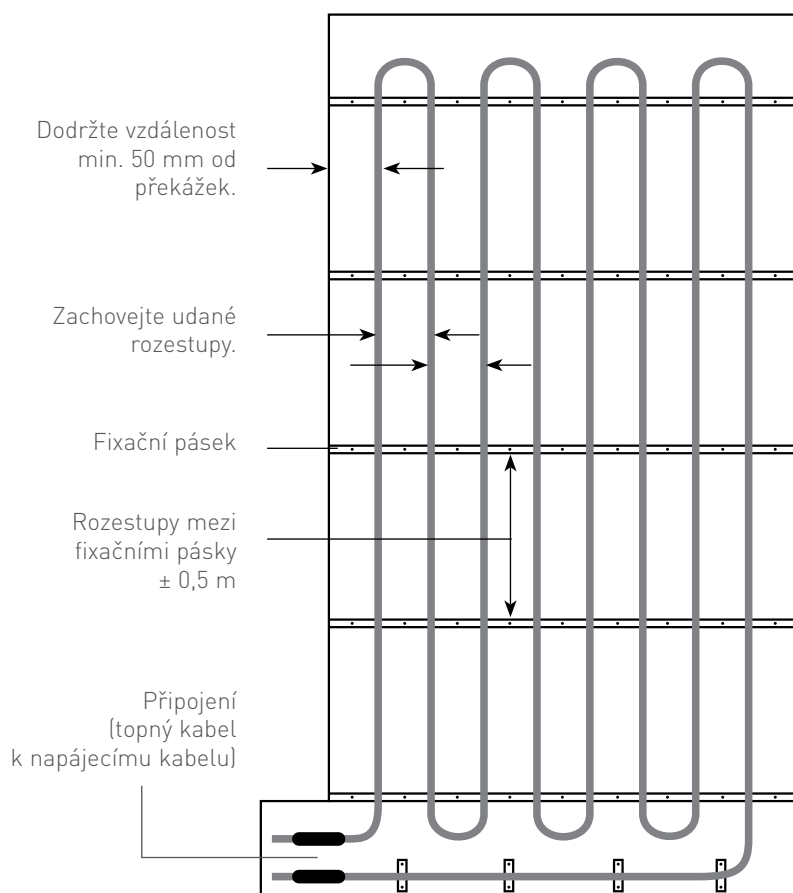
Správné a rovnoměrné rozestupy topného kabelu docílíte použitím fixačního pásku VIA-SPACER.

3. STANOVENÍ VYTÁPĚNÉ PLOCHY



4. POKLÁDKA TOPNÉHO KABELU

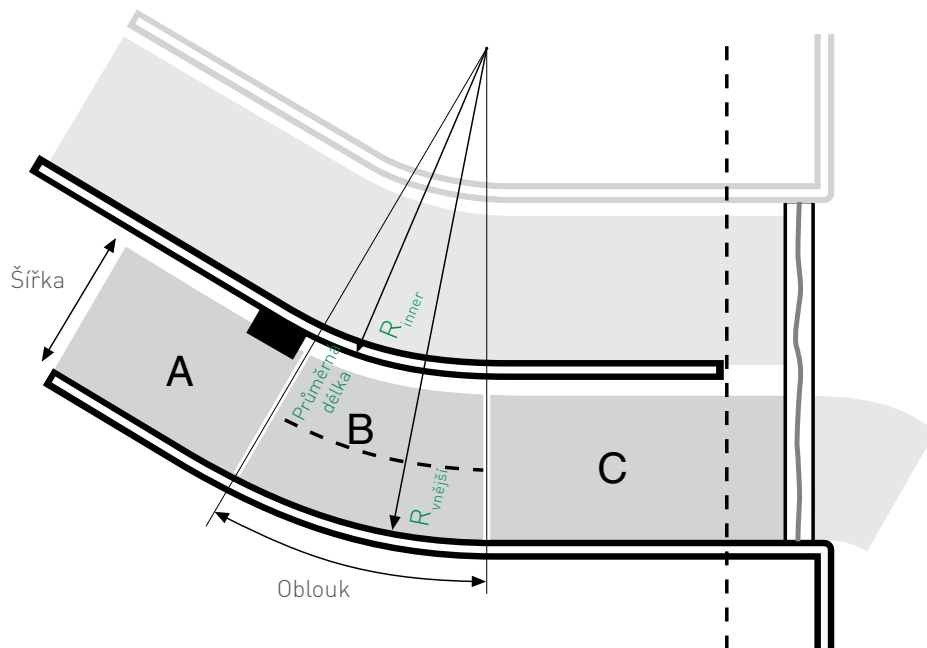
- Fixační pásek musí být připevněn k podkladu s rozstupem 0,5 m.
- Topný kabel musí být položen rovnoběžně po směru dopravy.
- Rozestupy musí být alespoň 50 mm. Topné kabely se nesmějí překrývat ani křížit.
- Topný kabel nezkracujte ani nespojujte.
- Topný kabel nepokládejte přes dilatační spáry.
- Kabel ved'te tak, aby oba konce topného kabelu byly připojeny ve stejném místě.
- Topný kabel musí být úplně pokryt asfaltem, zatímco přívodní/napájecí kabel nesmí být s asfaltem v kontaktu (uložte jej do písku nebo do chráničky).



5. SPRÁVNÁ VOLBA DÉLKY KABELU

- Vytápěnou plochu rozdělte na části.
- Topný kabel nepokládejte přes dilatační spáry.
- Vypočítejte velikost plochy jednotlivých částí.
- Podle velikosti plochy zvolte z tabulky jedno nebo více balení.

Příklad

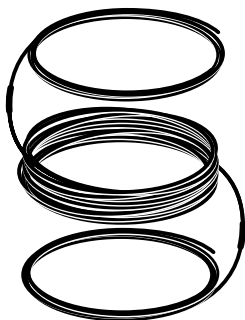


- Výpočet plochy částí A, B a C:
A: Délka x šířka = 6 m x 3 m = 18 m²
C: Délka x šířka = 8 m x 3 m = 24 m²
B: Průměrná délka x šířka = 3,53 m x 3 m = 10,6 m²
- Stanovení počtu fixačních pásků pro jmenovitý výkon 300 W/m²
Rozestupy = 0,165 m
Šířka rampy = 3 m
Počet fixačních pásků = 3 / 0,165 => 18 fixačních pásků
- Volba velikosti balení
Pravouhlé plochy: Potřebná min. délka = délka x počet fixačních pásků
A = 6 m x 18 = 108 m (EM-MI-PACK-48M + EM-MI-PACK-60M)
C = 8 m x 18 = 144 m (EM-MI-PACK-60M + EM-MI-PACK-48M
+ EM-MI-PACK-36M nebo EM-MI-PACK-60M + EM-MI-PACK-88M
(Jestliže plocha není přerušena dilatačními spárami.)

Oblouky:

B = EM-MI-PACK-60M nebo EM-MI-PACK-26M + EM-MI-PACK-36M

6. ELEKTRICKÁ OCHRANA



- Dodržujte místní normy a předpisy.
- Je potřeba proudový chránič (RCD).
- Vezměte v úvahu průřez vodiče a zatížení při náběhu systému.

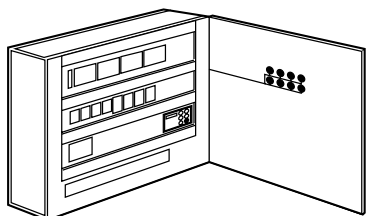
Objednací čísla

	300 W/m ² rozteč mezi kabely 165 mm		180 W/m ² rozteč mezi kabely 275 mm		Jistič (charakteristika C)	Průřez přípojovacího kabelu (mm ²)
	Jmenovitý výkon (W)	Plocha (m ²)	Via Spacer *(m)	Plocha (m ²)		
EM-MI-PACK-26M	1270	4,5	10	7,0	10 A	2,5
EM-MI-PACK-36M	1835	6,0	10	10,0	10 A	2,5
EM-MI-PACK-48M	2450	8,0	25	13,0	13 A	2,5
EM-MI-PACK-60M	2800	10,0	25	15,0	16 A	2,5
EM-MI-PACK-70M	3435	11,5	25	19,0	20 A	2,5
EM-MI-PACK-88M	4290	14,5	25	24,0	25 A	6,0

Min. aktivací teplota -10 °C, AC 230 V.

Při použití standardních elektrických rozvaděčů použijte pouze EM-MI-PACK 26M až 70M (pro jistič až 20 A, charakteristika C).

7. ROZVADĚČE



Rozvaděč v nástěnném provedení z oceli, vybaven hlavním vypínačem. Kombinace 30 mA / C32 A, jistič/e, kontrolky „zapnuto“ a „alarm“. Kompletně sestaven, propojen kabely, připraven k zapojení. Dno rozvaděče obsahuje místo pro průchod kabelů. Každý rozvaděč je vybaven řídicí jednotkou pro několik snímačů VIA-DU.

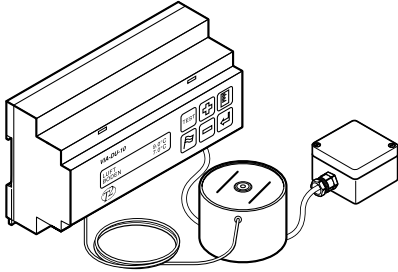
SBS-03-MV-20	Rozvaděč pro 1 až 3 topné okruhy (3 x 32 A)	PCN: 1244-000219
SBS-06-MV-20	Rozvaděč pro 4 až 6 topných okruhů (6 x 32 A)	PCN: 1244-000220
SBS-09-MV-20	Rozvaděč pro 7 až 9 topných okruhů (9 x 32 A)	PCN: 1244-000221
SBS-12-MV-20	Rozvaděč pro 10 až 12 topných okruhů (12 x 32 A)	PCN: 1244-000222
SBS-15-MV-20	Rozvaděč pro 13 až 15 topných okruhů (12 x 32 A)	PCN: 1244-000223
SBS-18-MV-20	Rozvaděč pro 16 až 18 topných okruhů (12 x 32 A)	PCN: 1244-000224

* Pro získání dalších informací o řídicí a monitorovací jednotce ACS-30 nás prosím kontaktujte.

8. ŘÍDICÍ JEDNOTKY

Elektronická řídicí jednotka zajišťuje, aby se vytápění plochy zahajovalo pouze při současném poklesu teploty pod určitou mez a výskytu vlhkosti na příslušných plochách, což zajišťuje efektivní využívání energie.

VIA-DU-20

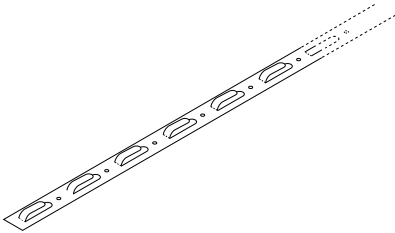


Řídicí jednotka s kombinovaným zemním snímačem teploty a vlhkosti a volitelným snímačem teploty okolí

- Montáž na DIN lištu
- Délka kabelu snímače: 15 m
- Opatření proti námraze
- Volitelné připojení BMS
- Reléové kontakty alarmu

9. SOUČÁSTI A PŘÍSLUŠENSTVÍ

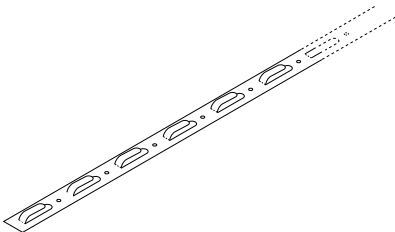
VIA-SPACER-10 M



Fixační a montážní pásek (10 m)

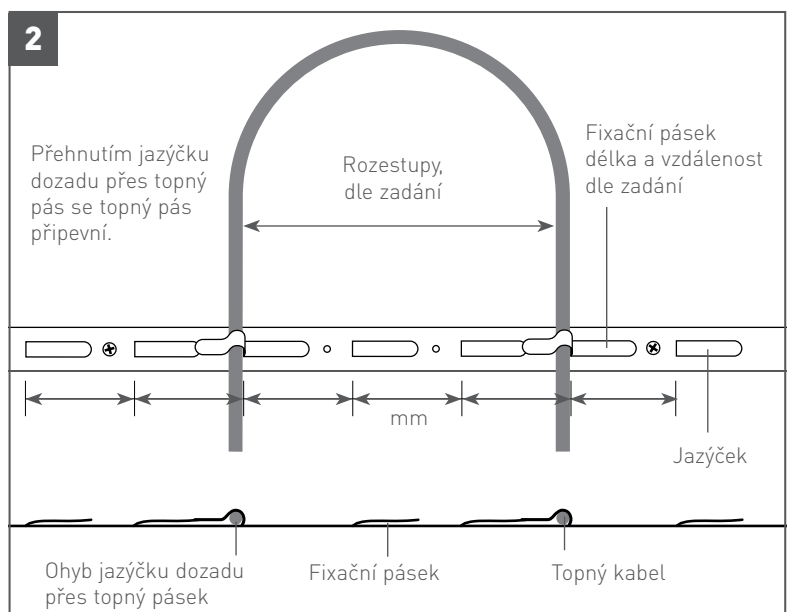
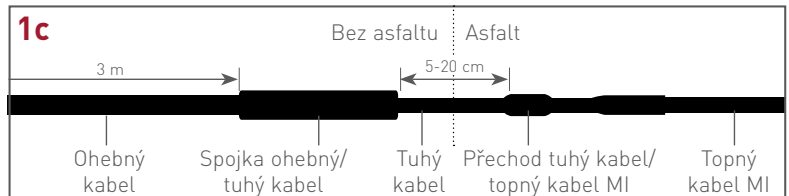
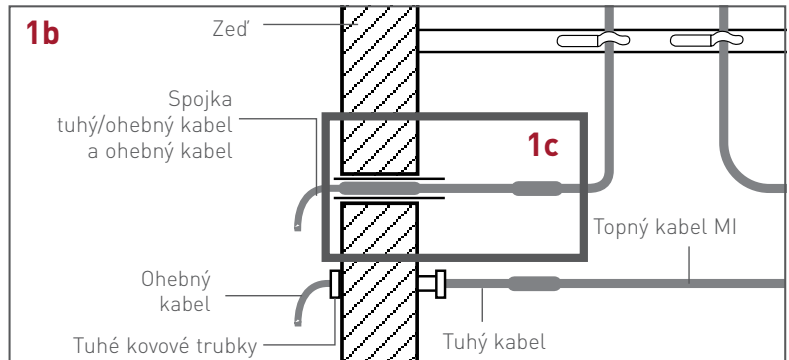
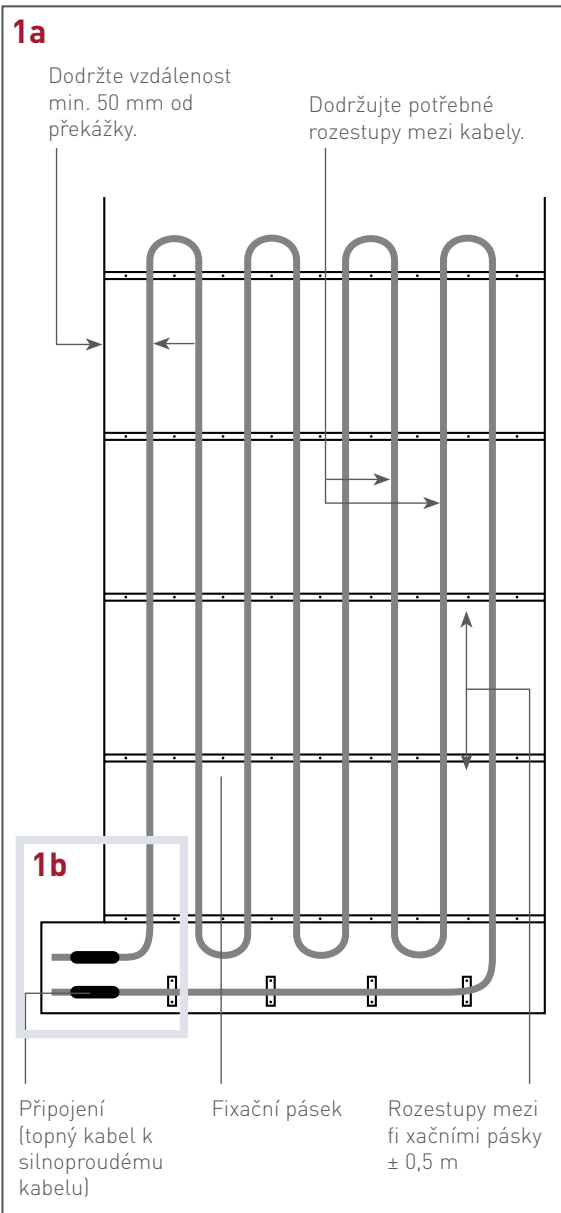
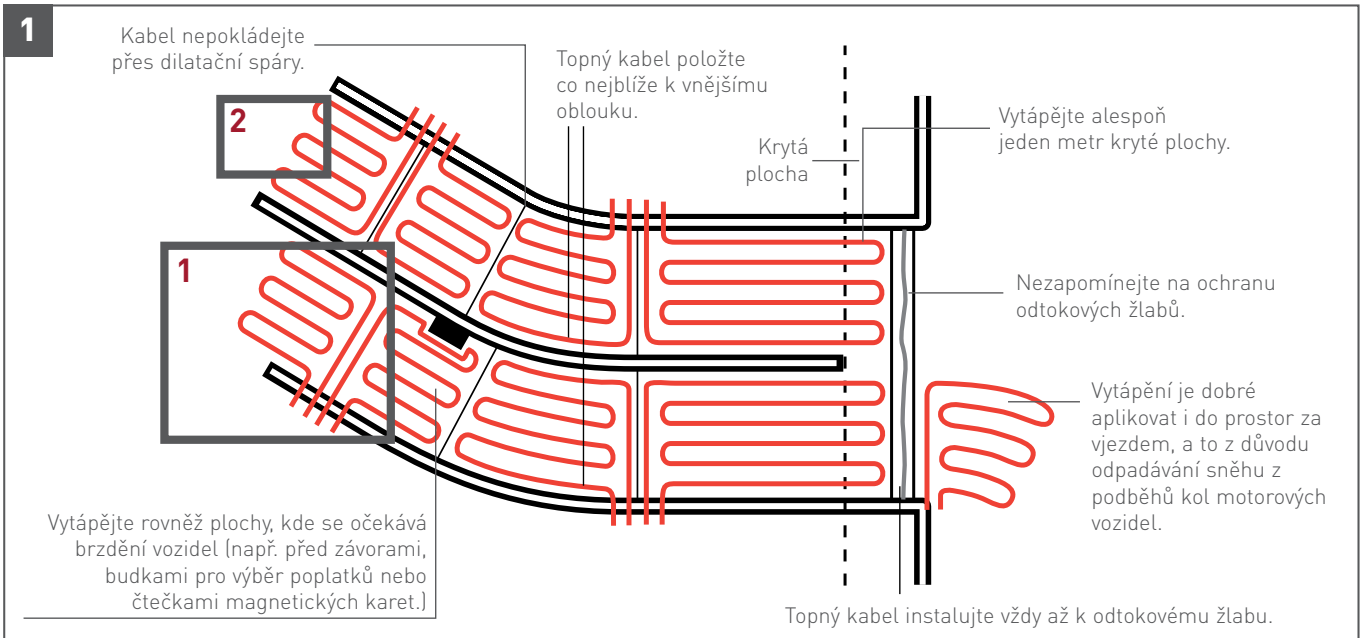
- Dostatečná délka pro instalaci kabelů:
EM-MI-PACK-26M
EM-MI-PACK-36M
- Potřeba: 2 m/m²

VIA-SPACER-25 M



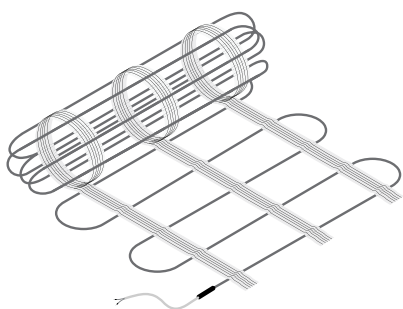
Fixační a montážní pásek (25 m)

- Dostatečná délka pro instalaci kabelů:
EM-MI-PACK-48M
EM-MI-PACK-60M
EM-MI-PACK-70M
EM-MI-PACK-88M
- Potřeba: 2 m/m²



ŘEŠENÍ S POLYMEREM, TOPNÁ ROHOŽ EM2-CM

1. APLIKACE



EM2-CM je topná rohož s konstantním wattovým výkonem pro jednoduché, rychlé a efektivní vytápění ramp a přístupových cest za účelem zamezení hromadění sněhu a tvorby náledí. Rohož EM2-CM je zvláště vhodná pro vytápění pruhů na parkovištích, nakládacích rampách a příjezdových komunikacích, ale také únikových cest a chodníků pro pěší.

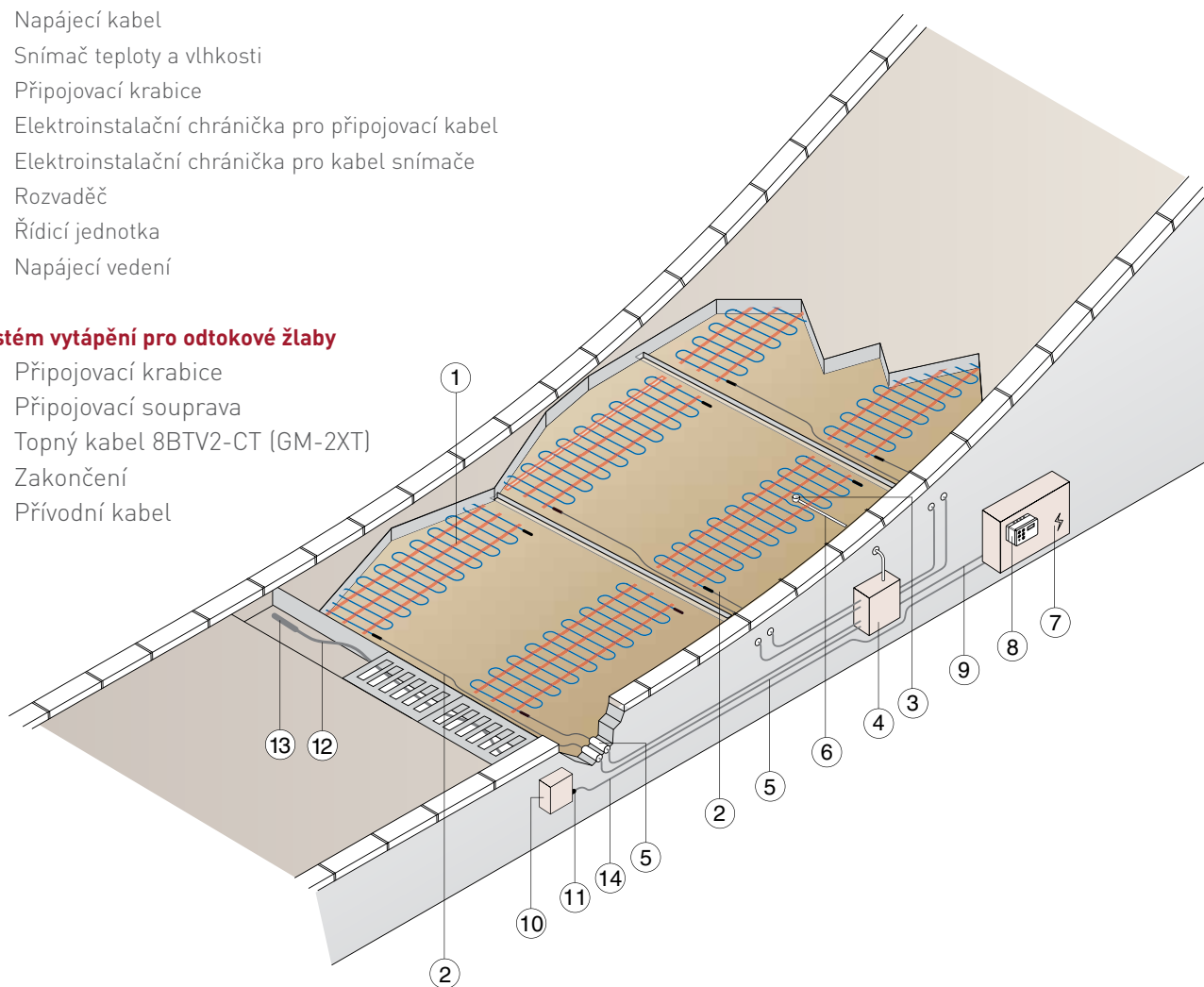
Jmenovitý výkon	300 W/m ²
Napětí	230 Vac
Maximální teplota použití	65°C
Provedení kabelu	Dvoužilová topná rohož s konstantním výkonem, napájecí kabel (4 m)
Řídicí jednotka	VIA-DU-20
Certifikace	CE, VDE

2. STANOVENÍ PLOCHY K VYTÁPĚNÍ – VYTÁPĚNÍ PRUHŮ

1. Rohož pro vytápění ploch
2. Napájecí kabel
3. Snímač teploty a vlhkosti
4. Připojovací krabice
5. Elektroinstalační chránička pro připojovací kabel
6. Elektroinstalační chránička pro kabel snímače
7. Rozvaděč
8. Řídicí jednotka
9. Napájecí vedení

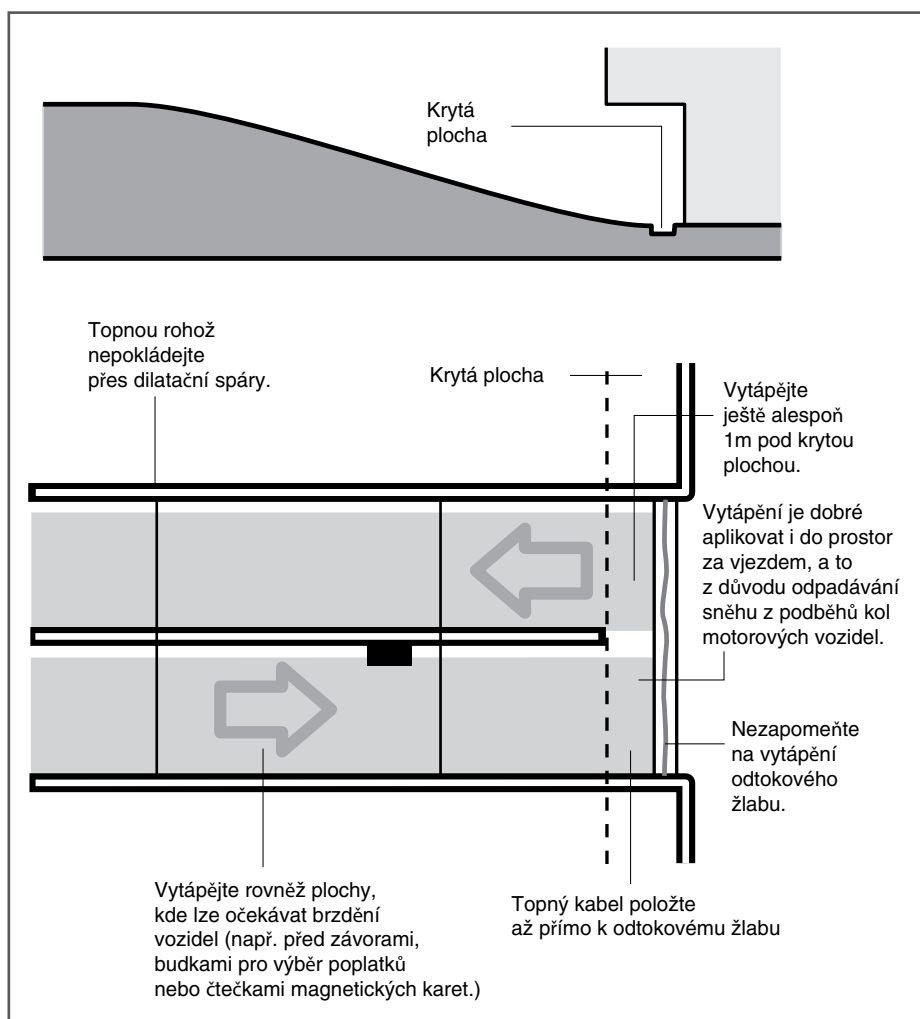
Systém vytápění pro odtokové žlaby

10. Připojovací krabice
11. Připojovací souprava
12. Topný kabel 8BTV2-CT (GM-2XT)
13. Zakončení
14. Přívodní kabel

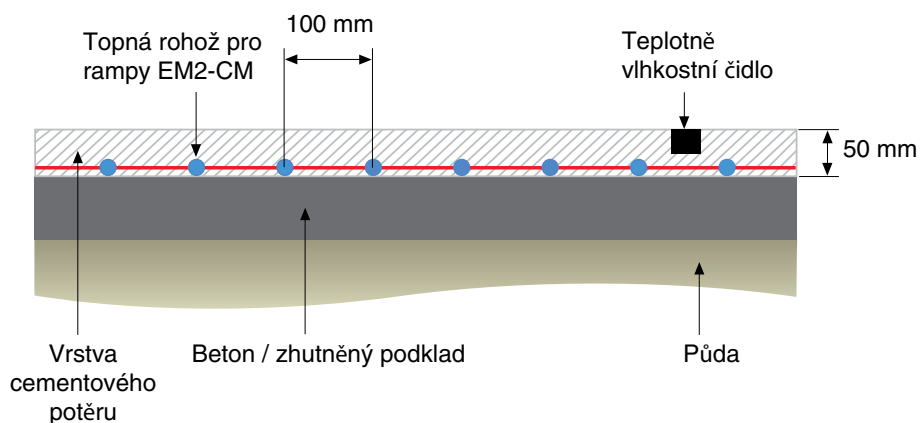


3. VYTÁPĚNÁ PLOCHA

Určete přesnou plochu k vytápění Berte v úvahu následující faktory:

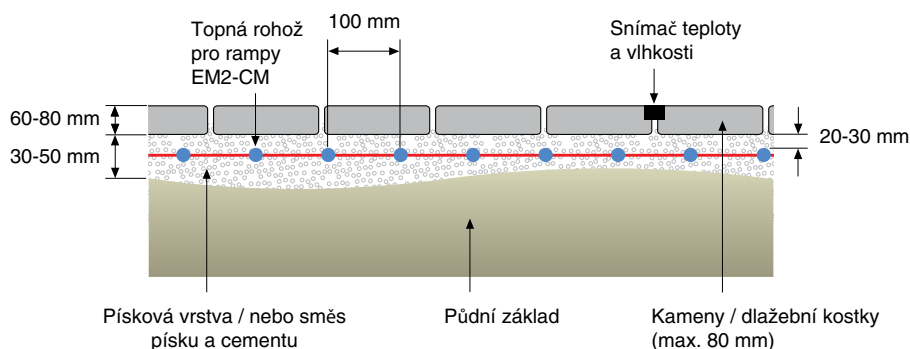


4. APLIKACE DO POTĚRU NEBO BETONU

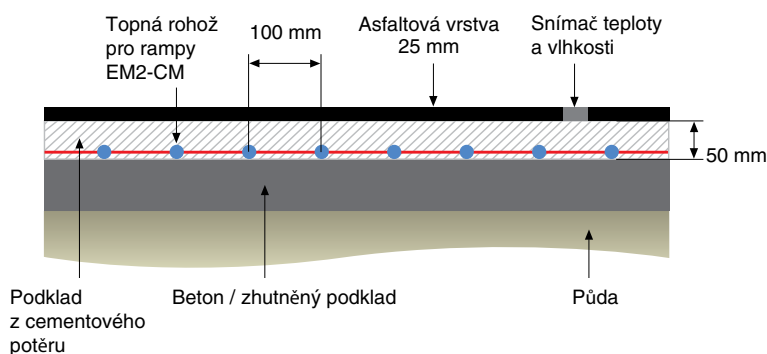


- Při pokládání do betonu s krycí vrstvou alespoň 25 mm.

5. APLIKACE DO PÍSKOVÉ VRSTVY/POD DLAŽEBNÍ KOSTKY



6. APLIKACE DO BETONU / CEMENTOVÉHO POTĚRU POD ASFALTOVOU VRSTVOU



- Na betonovou plochu lze aplikovat asfaltovou vrstvu min. 25 mm [max. 300 W/m²]
- Výrobek není vhodný pro přímé použití do litého asfaltu.

7. BALENÍ A OBJEDNACÍ ČÍSLA

Rohož pro vytápění ramp EM2-CM je dodávána v níže uvedených velikostech.

- Pro rychlou a snadnou instalaci v místě montáže.
- Souprava s předem provedeným zakončením obsahuje:
 - X m (délka topné rohože)
 - Napájecí kabel 4 m

Název výrobku	Velikost rohože	Plocha	Výkon	Objednací číslo
EM2-CM-Mat-2m	2 m x 0.6 m	1.2 m ²	400 W	1244-004887
EM2-CM-Mat-3m	3 m x 0.6 m	1.8 m ²	520 W	1244-004888
EM2-CM-Mat-4m	4 m x 0.6 m	2.4 m ²	670 W	1244-004889
EM2-CM-Mat-5m	5 m x 0.6 m	3.0 m ²	930 W	1244-004890
EM2-CM-Mat-7m	7 m x 0.6 m	4.2 m ²	1140 W	1244-004891
EM2-CM-Mat-10m	10 m x 0.6 m	6.0 m ²	1860 W	1244-004892
EM2-CM-Mat-13m	13 m x 0.6 m	7.8 m ²	2560 W	1244-004893
EM2-CM-Mat-16m	16 m x 0.6 m	9.6 m ²	2890 W	1244-004894
EM2-CM-Mat-21m	21 m x 0.6 m	12.6 m ²	3730 W	1244-004895

Jízdní pruhy na rampách a chodníky

Vytápění pruhů: Stanovte délku jízdních pruhů a zvolte nejbližší (avšak menší) velikost.

8. JIŠTĚNÍ A ELEKTRICKÁ OCHRANA

Maximální velikosti topné rohože

- Podle místních norem a předpisů.
- Je nutné použití proudového chrániče (RCD) 30 mA, délka topné rohože max. 50 m na RCD.
- Vezměte v úvahu průřez vodiče a max. dovolený pokles napětí.

Velikosti jističe (MCBS podle BS EN 60898, typ C)	Max. délka rohože na topný okruh
10 A	10 m
16 A	16 m
20 A	21 m

9. POČET OKRUHŮ

$$\text{Min. počet topných okruhů} = \frac{\text{Celková délka topné rohože}}{\text{Max. délka rohože topného okruhu}}$$

Volba velikosti rohože

- Topná rohož nesmí být položena přes dilatační spáry.
- Topná rohož musí být rozložena co nejsymetričtěji.
- Vypočítejte délku bez překážek a zvolte rohož nebo kombinaci rohoží s nejbližší, avšak menší délkou.

Příklad 1

Vytápění pruhů, celkem 16 m pro 2 pruhy = 2 x 8 m; velikost jističe max. 16 A:

$$\text{Min. počet topných okruhů} = \frac{16 \text{ m}}{16 \text{ m}} = 1 \text{ topný okruh}$$

Volba topných rohoží:

Pruhy 1 + 2: EM2-CM-Mat-16 m

Příklad 2

Velikosti jističe 20 A

Vytápění pruhů, celkem 50 m pro 2 pruhy = 2 x 25 m

$$\text{Min. počet topných okruhů} = \frac{50 \text{ m}}{21 \text{ m}} = 3 \text{ topné okruhy}$$

Volba topných rohoží:

Pruhy 1+2 topný okruh 1: 2 x EM2-CM-Mat-4 m = 8 m

Pruhy 1 topný okruh 2: EM2-CM-Mat-21 m = 21 m

Pruhy 2 topný okruh 3: EM2-CM-Mat-21 m

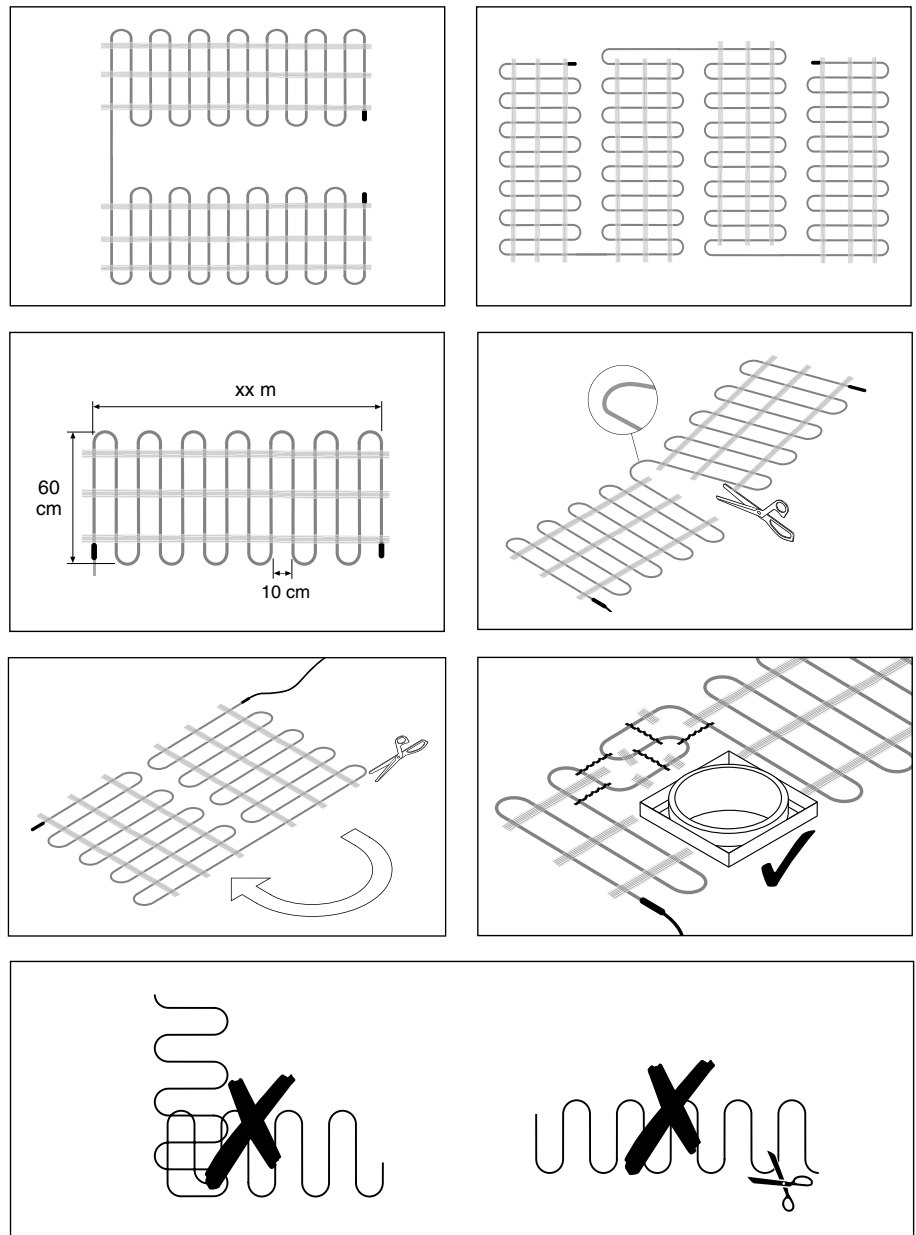
Celkem: 50 m

10. ELEKTRICKÉ ZAPOJENÍ

- Podle místních norem a elektrotechnických předpisů.
- Průřez vodičů silnoproudého kabelu se stanoví podle jmenovitého proudu jističe a max. dovoleného poklesu napětí.

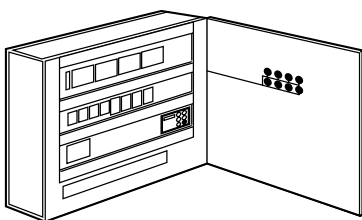
11. MONTÁŽ

Jestliže je nutné topný kabel od rohože oddělit, doporučuje se použít fixační pásy z plastu, aby byly zachovány shodné rozestupy kabelu.



12. ROZVADĚČ

Rozvaděč v nástěnném provedení z oceli, vybaven hlavním vypínačem. Kombinace 30 mA / C32 A, jistič/e, kontrolky „zapnuto“ a „alarm“. Kompletně sestaven, propojen kabely, připraven k zapojení, Dno rozvaděče obsahuje místo pro průchod kabelů. Každý rozvaděč je vybaven řídicí jednotkou pro několik snímačů VIA-DU.

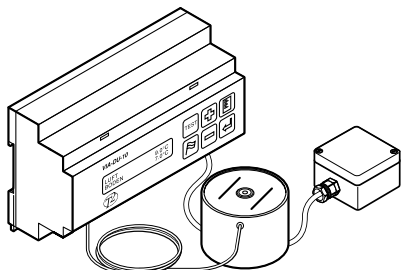


SBS-03-CM-20	Rozvaděč pro 1 až 3 topné okruhy (3 x 32 A)	PCN: 1244-006430
SBS-06-CM-20	Rozvaděč pro 4 až 6 topných okruhů (6 x 32 A)	PCN: 1244-006431
SBS-09-CM-20	Rozvaděč pro 7 až 9 topných okruhů (9 x 32 A)	PCN: 1244-006432
SBS-12-CM-20	Rozvaděč pro 10 až 12 topných okruhů (12 x 32 A)	PCN: 1244-006433

13. ŘÍDICÍ JEDNOTKY

Elektronická řídicí jednotka zajišťuje, aby se vytápění povrchu zahájilo pouze při současném poklesu teploty pod určitou mez a výskytu vlhkosti na příslušných plochách, což zajišťuje efektivní využívání energie.

VIA-DU-20

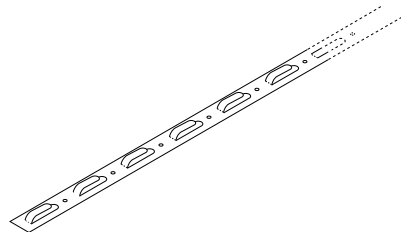


Řídicí jednotka s kombinovaným snímačem teploty a vlhkosti a volitelným snímačem teploty okolí.

- Montáž na DIN lištu
- Délka kabelu snímače: 15 m
- Varování proti námraze
- Volitelné připojení BMS
- Reléové kontakty alarmu

14. SOUČÁSTKY A PŘÍSLUŠENSTVÍ

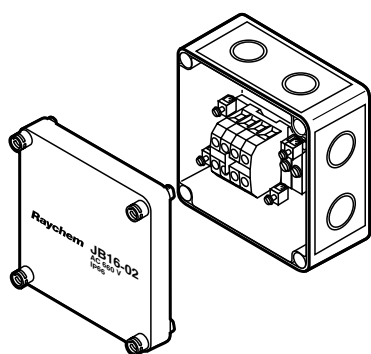
EM-SPACER-PL



Fixační pásek pro topný kabel

- Délka: 5 m; rozteče 25 mm
- Plast

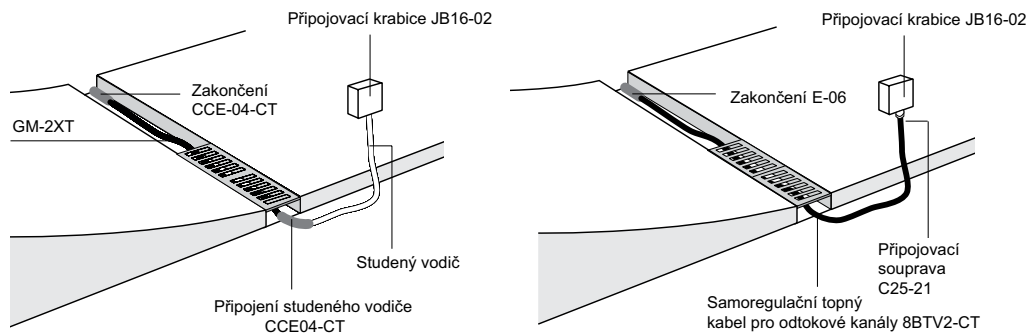
JB16-02



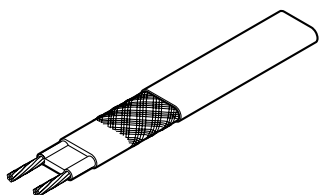
Připojovací a spojovací krabice, odolná proti teplotě, rozměry: 94 x 94 x 57 mm

- IP66
- Svorky 6 x 4 mm²
- Vytlačovací průchody 4 x Pg 11/16 a 4 x M20/25

15. OCHRANA ODTOKOVÉHO KANÁLKU

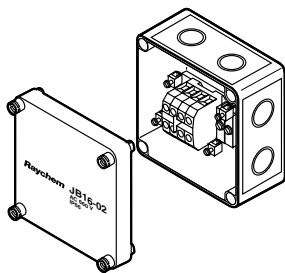


GM-2XT



Topný kabel pro odtokové kanály s vnějším pláštěm z fluoropolymeru, odolným proti účinkům oleje a UV záření

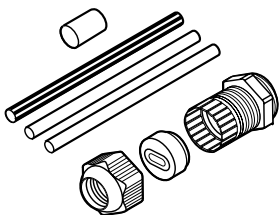
JB16-02



Připojovací a spojovací skříň, odolná proti teple
Rozměry: 94 x 94 x 57mm

- IP66
- Svorky 6 x 4 mm²
- Vytlačovací průchody 4 x Pg 11/16 a 4 M20/25

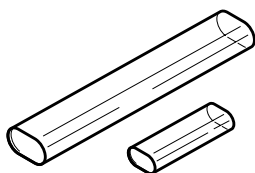
C25-21



Připojovací souprava BTV-CT

- Systém smrštění teplem (M25)

E-06



Ukončovací souprava pro BTV-CT

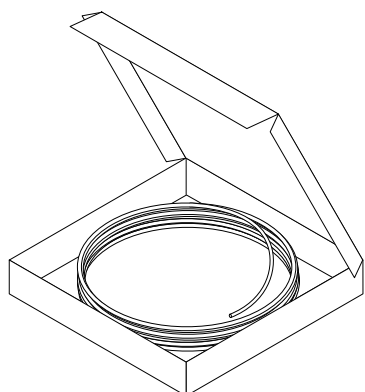
- Systém smrštění teplem

Systém ochrany odtokových kanálů lze ovládat pomocí stejné řídicí jednotky jako systém vytápění ploch.

- K jističi 16 A typu C lze připojit max. 60 m 8BTV-2-CT (GM-2XT).
- Je potřeba proudová ochrana RCD 30 mA.

ŘEŠENÍ S POLYMEREM, TOPNÝ KABEL EM4-CW

1. APLIKACE



EM4-CW je topný kabel s konstantním výkonem pro jednoduché, rychlé a efektivní vytápění ramp a přístupových cest k zamezení hromadění sněhu a tvoření náledí. Topné zařízení jednoduše nainstalujte na potřebnou plochu a k elektrické přípojovací krabici a „inteligentní“ řídicí jednotce připojte studený kabel.

Topný kabel EM4-CW je určen pro aplikace, kde je k dispozici 3fázové napájení (400 V).

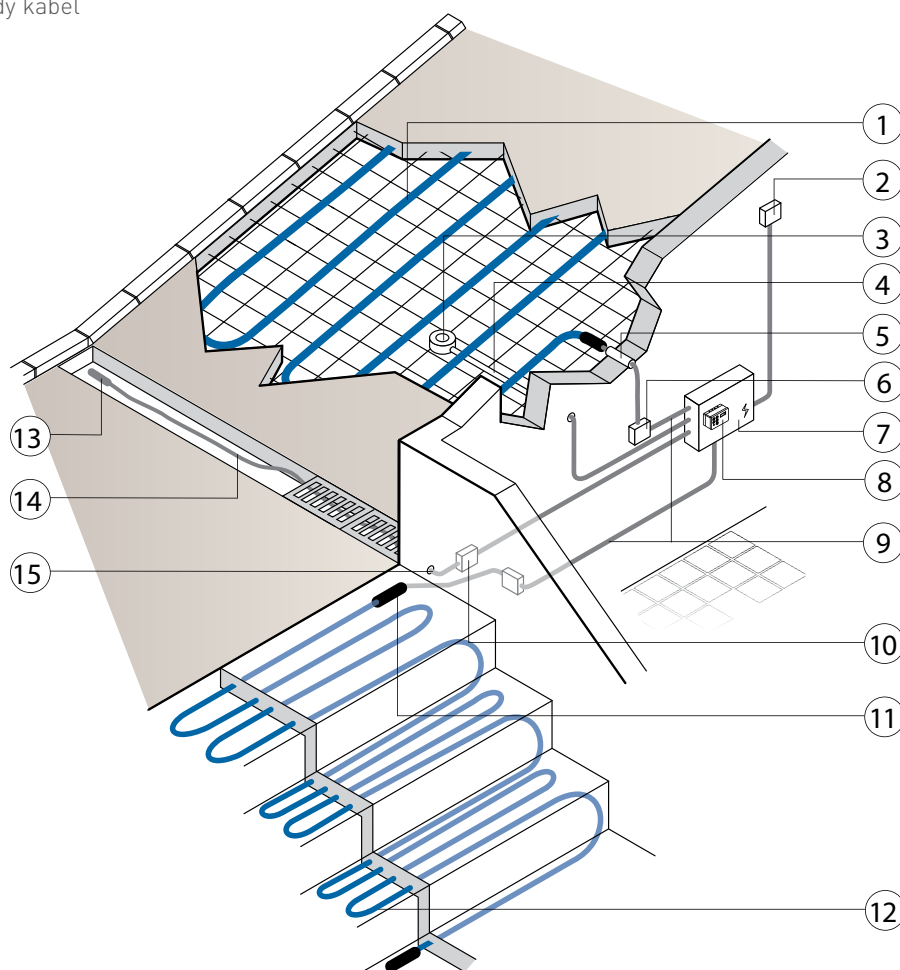
Jmenovitý výkon	25 W/m
Napětí	400 V AC
Maximální teplota	65 °C
Provedení kabelu	Dvoužilový kabel s konstantním výkonem. S připraveným zakončením a trojžilovým studeným koncem 4 m.
Řídicí jednotka	VIA-DU-20
Certifikace	CE, VDE

2. STANOVENÍ PLOCHY K VYTÁPĚNÍ

1. Kabel pro vytápění plochy
2. Přípojovací krabice
3. Snímač teploty a vlhkosti
4. Elektroinstalační trubka pro kabel snímače
5. Elektroinstalační trubka pro silnoproudý kabel
6. Přípojovací krabice
7. Řídicí panel
8. Inteligentní řídicí jednotka
9. Napájecí kabel
10. Přípojovací krabice
11. Spojení napájecího a topného kabelu
12. Topný kabel EM4-CW

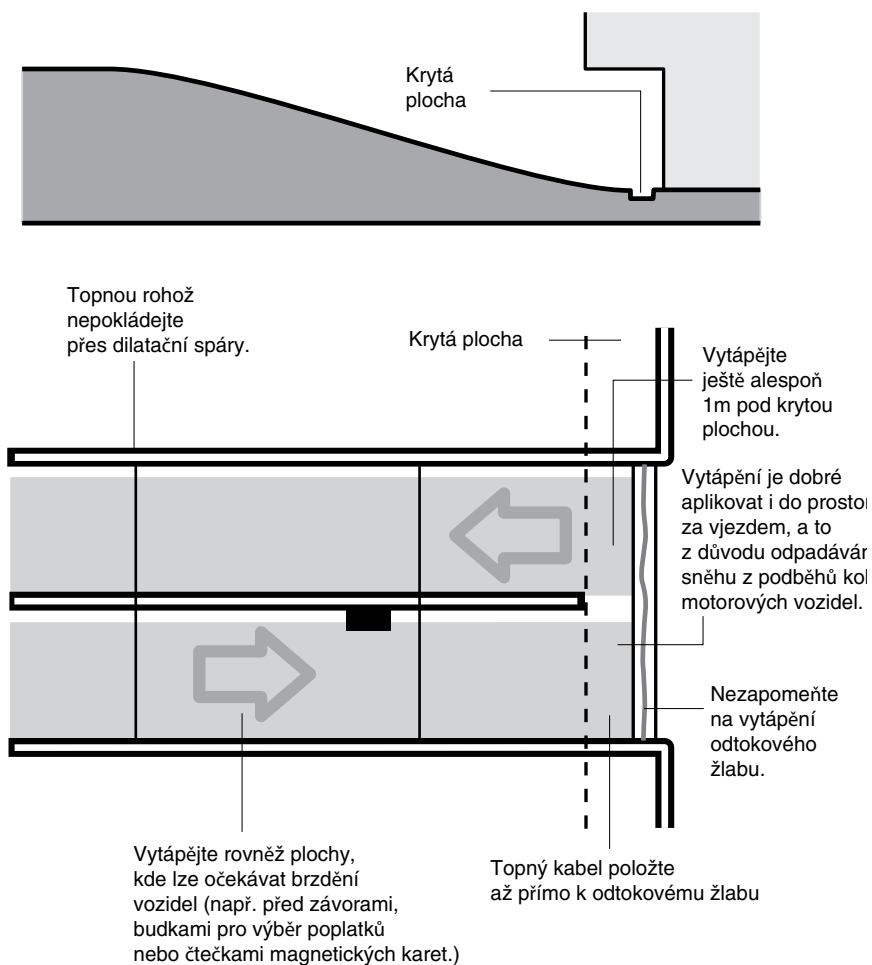
System vytápění odtokových žlabů

13. Zakončení topného kabelu
14. Topný kabel 8BTV2-CT (GM-2XT)
15. Přípojovací souprava

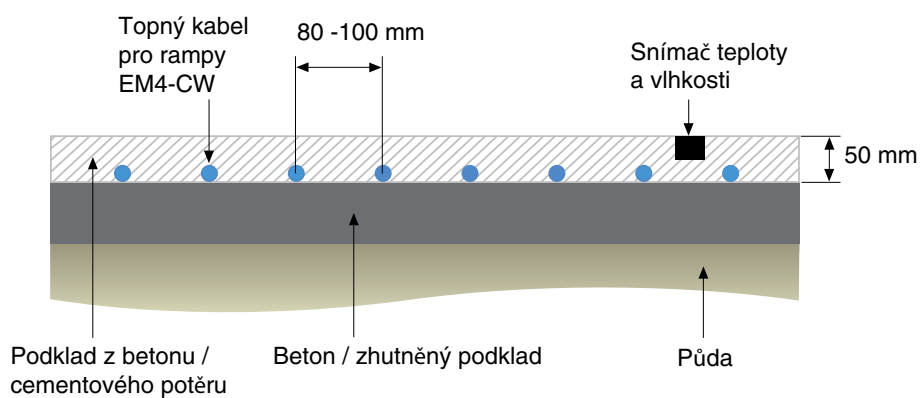


3. PLOCHA K VYTÁPĚNÍ

Přesně stanovte vytápěnou plochu. Berte v úvahu následující faktory:

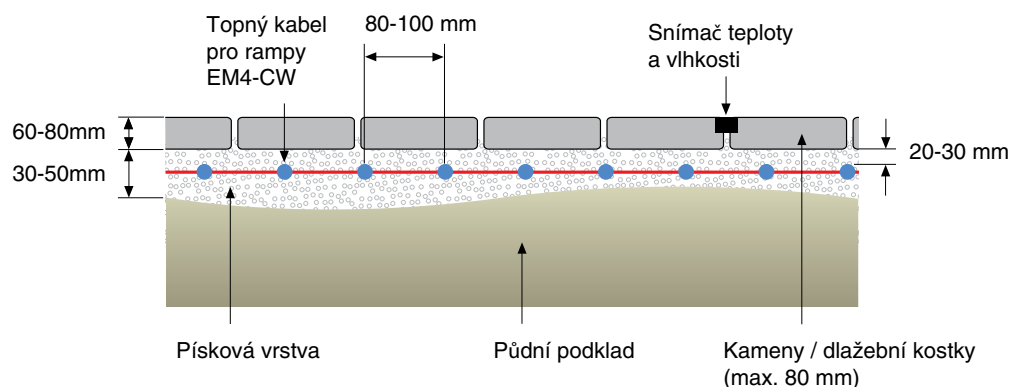


4. INSTALACE DO POTĚRU NEBO BETONU

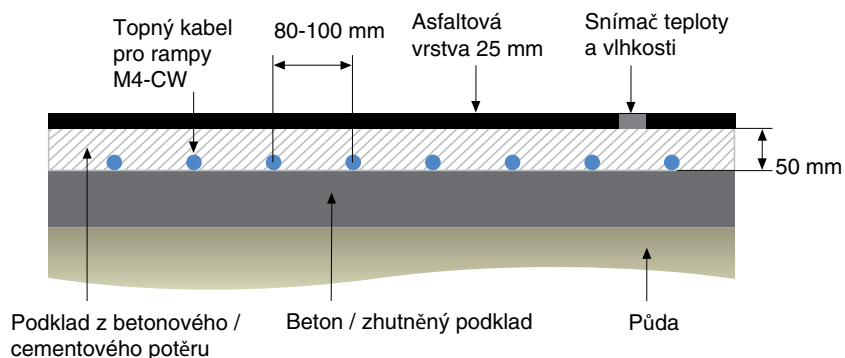


- Při pokládání do betonu s krycí vrstvou alespoň 25 mm.

5. INSTALACE DO PÍSKOVÉ VRSTVY / DLAŽEBNÍ KOSTKY



6. INSTALACE DO BETONU / CEMENTOVÉHO POTĚRU POD ASFALTOVOU VRSTVU



- Na betonovou plochu lze aplikovat asfaltovou vrstvu min. 25 mm [max. 300 W/m²].

7. BALENÍ A OBJEDNACÍ ČÍSLA

Topný kabel pro rampy EM4-CW je dodáván v níže uvedených velikostech.

- Napájecí napětí 400 V
- Souprava s předem připraveným zakončením obsahuje:
 - Topný kabel
 - Studený vodič 4 m

Název výrobku	Délka kabelu	Výkon	Objednací číslo
EM4-CW-26M	26 m	650 W	1244-005182
EM4-CW-35M	35 m	875 W	1244-005184
EM4-CW-62M	62 m	1525 W	1244-005188
EM4-CW-121M	121 m	3050 W	1244-005191
EM4-CW-172M	172 m	4325 W	1244-005194
EM4-CW-210M	210 m	5275 W	1244-005196
EM4-CW-250M	250 m	6250 W	1244-005198

8. DÉLKY TOPNÉHO KABELU

Pruhy a chodníky

$$\text{Délka topného kabelu (m)} = \frac{\text{Celková plocha k vytápění (m}^2\text{)}}{\text{Rozteč topného kabelu (m)}}$$

Vypočtete plochu bez překážek a zvolte kabel nebo kombinaci kabelů s kratší délkou, avšak co nejbližší reálné velikosti plochy.

Schody

- Délka topného kabelu na stupeň = 300 W/m² / 25 W/m x šířka x délka
- Celková délka topného kabelu = počet stupňů x délky topného kabelu na stupeň + počet stupňů x výška stupně

9. ELEKTRICKÁ OCHRANA

Název výrobku	Odpor vodiče +/-10%	Jmenovitý výkon (400 Vac)	Jistič (400 Vac)
EM4-CW-26M	246 Ω	650 W	10 A
EM4-CW-35M	183 Ω	875 W	10 A
EM4-CW-62M	105 Ω	1525 W	10 A
EM4-CW-121M	52 Ω	3050 W	10 A
EM4-CW-172M	37 Ω	4325 W	16 A
EM4-CW-210M	30 Ω	5275 W	20 A
EM4-CW-250M	26 Ω	6250 W	20 A

10. POČET OKRUHŮ

$$\text{Min. počet topných okruhů} = \frac{\text{Celková plocha k vytápění (m}^2\text{)}}{\text{Rozteč topného kabelu (m)}}$$

Příklad 1

Rampa 20 m² s požadavkem na výkon 250 W/m²

Rozteče kabelu = 250 W / 25 W/m = 10 m kabelu na 1 m² = rozteč kabelu 100 mm

10 metrů kabelu na m² znamená 10 x 20 m² = je potřeba 200 m kabelu = 5 kW

Tudíž potřebné kabely: 1 x kabel 172 m

1 x kabel 26 m (nebo volitelný kabel 35 m)

Celková délka kabelů 198 m (nebo 208 m při zvolení varianty kabelu 35 m)

Příklad 2

Chodník 15 m² s požadavkem na výkon 300 W/m²

Rozteče kabelu = 300 W / 25 W/m = 12 m kabelu na m² rampy = rozteč kabelů (cca) 80 mm

12 m na m² znamená 12 x 15 m² = 180 m kabelu = 4,5 kW

Tudíž potřebné kabely: 3 x 62 m kabelu = 186 m

11. ELEKTRICKÉ ZAPOJENÍ

- Podle místních norem a elektrotechnických předpisů.
- Průřez vodičů silnoproudého kabelu se určí podle jmenovitého proudu jističe a max. dovoleného úbytku napětí.

12. MONTÁŽ

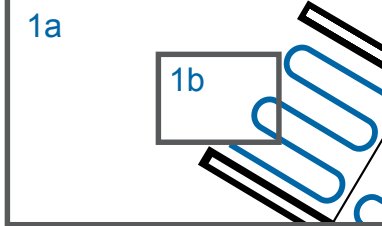
Minimální rozteč kabelů je 8 cm. Topný kabel se musí připevnit k podkladové ploše, aby se zamezilo posunu v průběhu montáže. Studený přívodní kabel musí být chráněn v elektroinstalační trubce. Topný kabel se musí v celé délce zakrýt mokrou směsí cementu a písku, potěrem nebo suchým pískem v závislosti na zvoleném povrchu. Topný kabel nesmí nikdy vyčnívat.

1

Topný kabel nesmí být instalován přes dilatační spáry. Na každou stranu dilatační spáry použijte samostatný topný okruh.

U ramp s oblouky vždy oblouk kopírujte (tímto způsobem zajistíte, aby při pokládání byly zachovány rozestupy).
Kabely pokládejte vždy co nejbližže k vnější straně oblouků.

Topný kabel je lépe pokládat v delších smyčkách.



Krytá plocha

Vytápějte alespoň 1 m kryté plochy.

Vytápění odtokového žlabu.

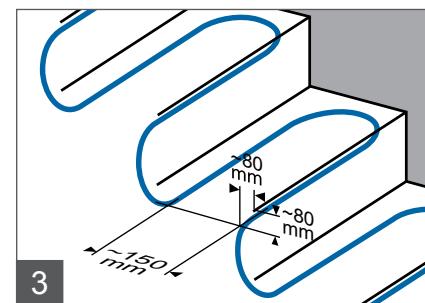
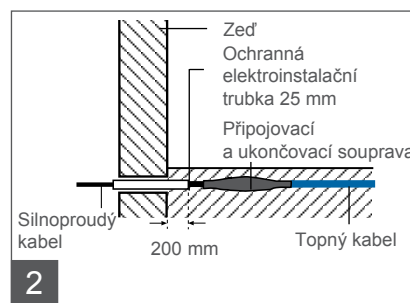
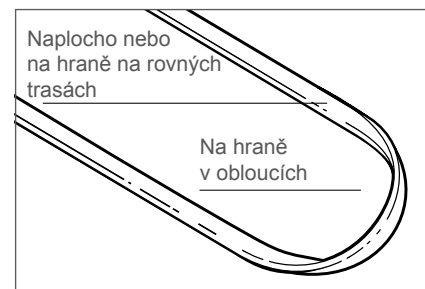
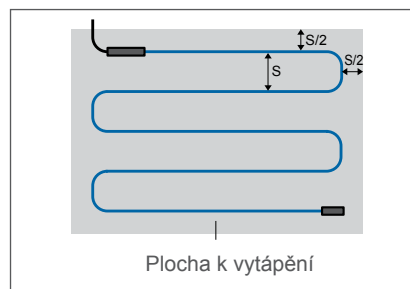
Snímač teploty a vlhkosti země se instaluje do vytápěné plochy alespoň 2,5 cm od topných kabelů (viz nákres). Snímač musí být schopen přímo detekovat povětrnostní situaci (déšť, sníh, rozpuštěný sníh a náledí). Snímač nesmí být zakryt (např. při odklizení sněhu).

Vytápějte rovněž plochy, kde lze očekávat brzdění vozidel (např. před závorami, budkami pro výběr poplatků nebo čtečkami magnetických karet.)

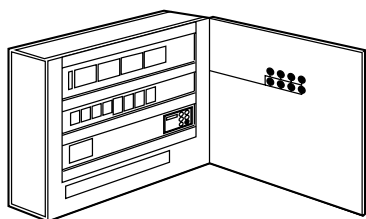
Topný kabel instalujte vždy až k odtokovému žlabu.

Vytápění je dobré aplikovat i do prostor za vjezdem, a to z důvodu odpadávání sněhu z podběhu kol motorových vozidel.

* Dbejte na to, aby VIA-DU-S20 NEBYLA nainstalována v místě, které je stále zaplavováno vodou (např. z výtokového potrubí), nebo v prostoru, který je trvale pod ledem v důsledku vnějších parametrů (např. chlazení kondenzátu v chladírně).



13. ROZVADĚČE



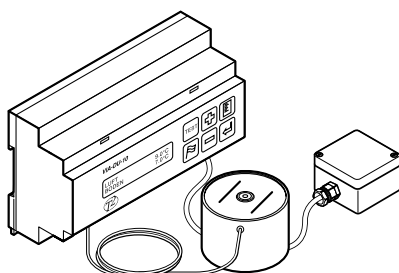
Rozvaděč v nástěnném provedení z oceli, vybaven hlavním vypínačem. Kombinace 30 mA / C32 A, jistič/e, kontrolky „zapnuto“ a „alarm“. Kompletně sestaven, propojen kabely, připraven k zapojení, Dno rozvaděče obsahuje místo pro průchod kabelů. Každý rozvaděč je vybaven řídicí jednotkou pro několik snímačů VIA-DU.

SBS-03-CW-40	Rozvaděč pro 1 až 3 topné okruhy (3 x 32 A)	PCN: 1244-006434
SBS-06-CW-40	Rozvaděč pro 4 až 6 topných okruhů (6 x 32 A)	PCN: 1244-006435
SBS-09-CW-40	Rozvaděč pro 7 až 9 topných okruhů (9 x 32 A)	PCN: 1244-006436
SBS-12-CW-40	Rozvaděč pro 10 až 12 topných okruhů (12 x 32 A)	PCN: 1244-006437
SBS-15-CW-40	Rozvaděč pro 13 až 15 topných okruhů (12 x 32 A)	PCN: 1244-006438
SBS-18-CW-40	Rozvaděč pro 16 až 18 topných okruhů (12 x 32 A)	PCN: 1244-006439

14. ŘÍDICÍ JEDNOTKY

Elektronická řídicí jednotka zajišťuje, aby se vytápění povrchu zahájilo pouze při současném poklesu teploty pod určitou mez a detekci vlhkosti na příslušných plochách, což zajišťuje efektivní využívání energie.

VIA-DU-20

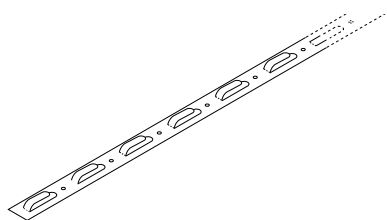


Řídicí jednotka s kombinovaným zemním snímačem vlhkosti a teploty a volitelným snímačem teploty okolí.

- Montáž na DIN lištu
- Délka kabelu snímače: 15 m
- Opatření proti námraze
- Volitelné připojení BMS
- Reléové kontakty alarmu

15. SOUČÁSTKY A PŘÍSLUŠENSTVÍ

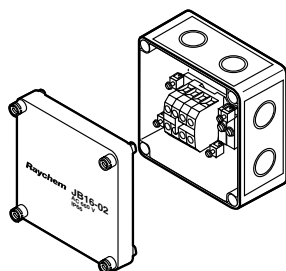
VIA-SPACER-10M, VIA-SPACER-25M



Fixační pásek pro topný kabel

- 2 délky: 10 m a 25 m (2 m/m²)

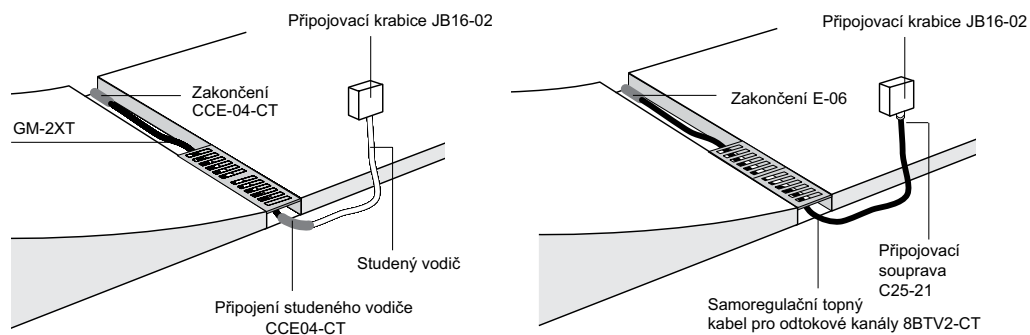
JB16-02



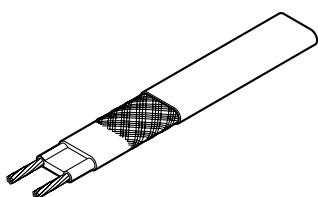
Připojovací a spojovací krabice, odolná proti teplotě
Rozměry: 94 x 94 x 57 mm

- IP66
- Svorky 6 x 4 mm²
- Vymačkávací průchody 4 x Pg 11/16 a 4 x M20/25

16. VYTÁPĚNÍ ODTOKOVÉHO ŽLABU

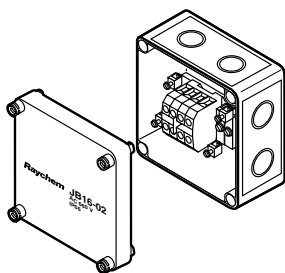


GM-2XT



Topný kabel pro odtokové žlaby s vnějším pláštěm z fluoropolymeru, odolným proti účinkům oleje a UV záření

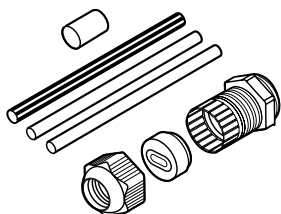
JB16-02



Připojovací a spojovací krabice, odolná proti teplotě
Rozměry: 94 x 94 x 57 mm

- IP66
- Svorky 6 x 4 mm²
- Vymačkávací průchody 4 x Pg 11/16 a 4 x M20/25

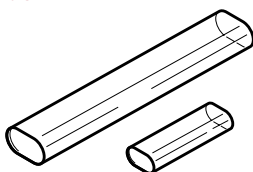
C25-21



Připojovací souprava pro BTV-CT

- Systém smrštění teplem (M25)

E-06



Ukončovací souprava pro BTV-CT

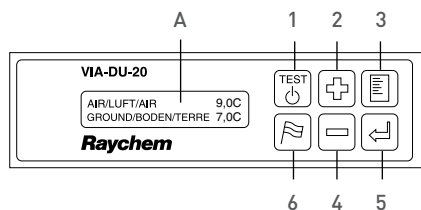
- Systém smrštění teplem

Systém vytápění odtokových žlabů lze ovládat pomocí stejné řídicí jednotky jako systém vytápění ploch.

- K jističi 16 A typu C lze připojit max. 60 m 8BTV-2-CT (GM-2XT).
- Je potřeba proudová ochrana (RCD) 30 mA.

ŘÍDICÍ JEDNOTKA VIA-DU-20

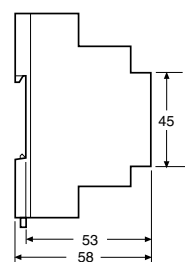
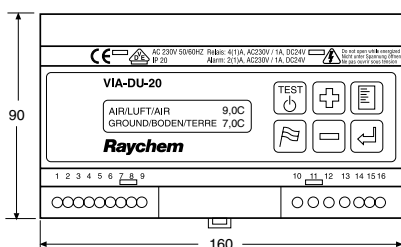
1. USPOŘÁDÁNÍ



A. Displej, osvětlený (parametr a poruchové stavy)

1. Testování zařízení / zapínání topení
2. Zvyšování vybrané hodnoty, změna nastavení (dopředu)
3. Volba menu
4. Volba jazyka
5. Snižování vybrané hodnoty, změna nastavení (zpět)
6. Potvrzení vybrané hodnoty, volba další hodnoty a reakce na zprávy o poruchách

2. TECHNICKÉ ÚDAJE



(Rozměr v mm)

Provozní napětí

230 Vac, ±10 %, 50/60 Hz

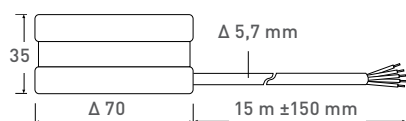
Spotřeba energie	14 VA max.
Hlavní relé (topení)	I_{max} 4(1)A, 250 Vac SPST, bez napětí
Poplachové relé	I_{max} 2(1)A, 250 Vac SPDT, bez napětí
Přesnost spínání	±1 K
Zobrazení	Bodová matice, 2 x 16 míst
Montáž	Lišta DIN
Materiál krytu	Noryl
Svorky	0,5 mm ² až 2,5 mm ²
Krytí	IP20 / třída II (panelová montáž)
Hmotnost	750 g
Tepelná odolnost	0°C až +50°C

Základní parametry

Teplota, při níž se zařízení zapne	1°C až +6°C
Vlhkost, při níž se zařízení zapne	Vypnuto, 1 (vlhko) až 10 (velmi mokro)
Časový interval po topení	30 až 120 min. (topení zapnuto)
Základní teplota	Vypnuto, -15°C až -1°C
Upozornění na námrazu	Lokální detekce, povětrnostní služba, vyp
Rozhraní	Vypnuto, zapnuto, BMS

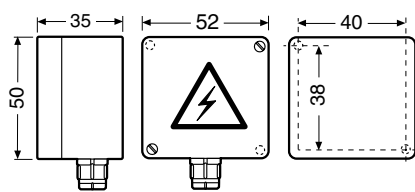
Pokud dojde k přerušení dodávky elektrického proudu, všechny parametry zůstanou uloženy v paměti.

3. SNÍMAČ TEPLoty A VLHKOSTI ZEMĚ VIA-DU-S20



Napětí	8 Vdc (přes řídicí jednotku)
Typ snímače	PTC
Krytí	IP65
Průměr přívodního kabelu	5 x 0,5 mm ² , průměr 5,7 mm
Délka přívodního kabelu	15 m, lze prodloužit na 50 m (5 x 1,5 mm ²)
Teplotní odolnost	-30°C až +80°C

4. SNÍMAČ TEPLoty OKOLÍ* VIA-DU-A10

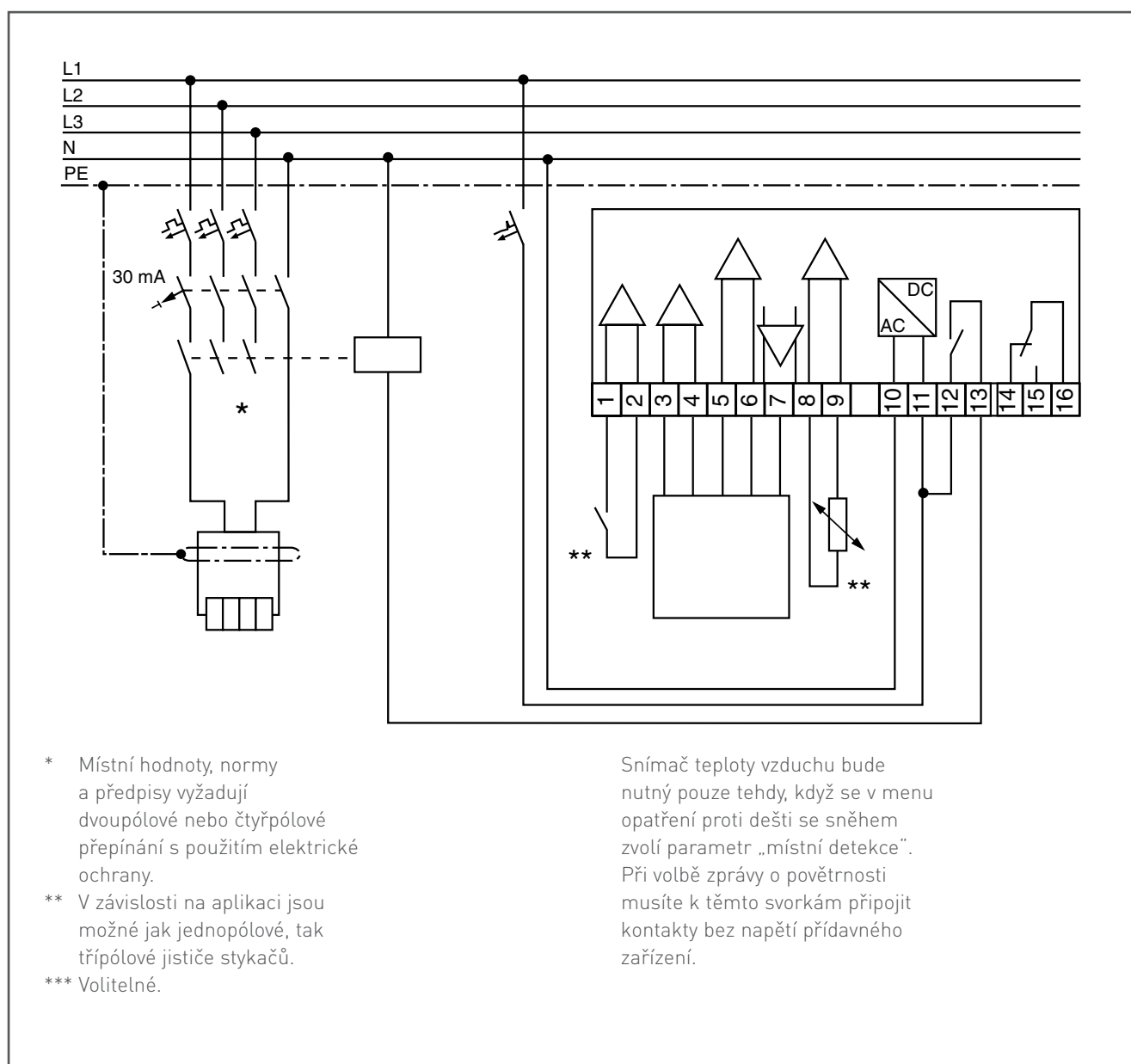


PG9(Rozmry v mm)

Typ snímače	PTC
Ochrana proti vniknutí	IP54
Svorky	1,5 - 2,5 mm ²
Kabel snímače	2 x 1,5 mm ² , max. 100 m (není součástí dodávky)
Délka přívodního kabelu	15 m, lze prodloužit na 50 m (5 x 1,5 mm ²)
Teplota	-30°C do +80°C
Montáž	Montáž na zeď

* Montáž není povinná, jestliže „opatření proti dešti se sněhem“ není nastaveno na „auto“.

5. VIA-DU-20 SE STYKAČEM



ROZVADĚČ SBS-XX-VV-20

1. POPIS



Rozvaděč SBS-XX-VV-20 poskytuje prevenci a ochranu před ledem a sněhem venkovních ploch. Rozvaděč SBS je plně integrované, elektrické a bezpečné zařízení připravené pro připojení a řízení samoregulačních topných kabelů Raychem EM2-XR vhodných pro použití k ochraně zpevněných betonových ploch. Obsahuje multisenzorovou kontrolní a řídicí jednotku VIA-DU-20 pro energeticky úsporné řízení ochranného systému.

Rozvaděč SBS-XX-VV-20 může spínat až 12 okruhů samoregulačních topných kabelů EM2-XR. Součástí vybavení rozvaděče jsou také zařízení pro ochranu elektrického obvodu (jističe, chrániče typu C) a spínací zařízení pro bezpečný provoz. Rozvaděče jsou určeny pro napětí 400 Vac (3 fáze).

2. VÝHODY

Rychlé připojení více topných okruhů přímo do rozvaděče

- Nejsou zapotřebí další připojovací svorkovnice. Maximální počet okruhů 3-12, které mohou být připojeny, spínány a jističeny z jednoho rozvaděče.
- Ochranné, jističí a spínací prvky jsou součástí rozvaděče.
- Nejsou zapotřebí další samostatné bezpečnostní zařízení. Kompletní systém přímo od výrobce.
- Rozvaděč a komponenty jsou speciálně dimenzovány pro vysoký výkon systému ochrany před ledem a sněhem.

3. TECHNICKÁ DATA

Řídicí jednotka	Multifunkční senzor VIA-DU-20 součástí balení
Napětí	230 Vac 50/60 Hz
Možnosti volby senzorů	Zemní teplotně vlhkostní senzor, prostorový senzor - Schválení CE (IEC 60204-1 a IEC60439-1) součástí balení
Dle zvoleného typu rozvaděče	(63A-160A)RCD
Hlavní jistič s chráničem 30mA	32A (typ C) pro 3 topné okruhy
Schválení a certifikace	Označení CE

4. SOUVISEJÍCÍ PRODUKTY

Rozvaděč SBS-XX-VV-20 je možné použít i pro Raychem systém ochrany potrubí před mrazem. Použitelné kabely: Raychem EM2-XR samoregulační topný kabel (90W / m při 0 °C.) GM-2XT (pro odtokové kanálky). ** Do SBS-XX-VV-20 rozvaděče je možné připojení samoregulačního topného kabelu GM-2XT pro ochranu odtokových žlábků, které jsou součástí venkovních ploch (maximální délka okruhu 15 m).

ROZVADĚČ SBS-XX-CM-20

1. POPIS



Rozvaděč SBS-XX-CM-20 poskytuje prevenci a ochranu před ledem a sněhem venkovních ploch. Rozvaděč SBS je plně integrované, elektrické a bezpečné zařízení připravené pro připojení a řízení odporových topných rohoží Raychem EM2-CM vhodných pro použití k ochraně zpevněných betonových ploch. Obsahuje multisenzorovou kontrolní a řídicí jednotku VIA-DU-20 pro energeticky úsporné řízení ochranného systému. Rozvaděč SBS-XX-CM-20 může spínat až 18 okruhů odporových topných rohoží EM2-CM. Součástí vybavení rozvaděče jsou také zařízení pro ochranu elektrického obvodu (jistice, chrániče typu C) a spínací zařízení pro bezpečný provoz. Rozvaděče jsou určeny pro napětí 400 Vac (3 fáze).

2. VÝHODY

Rychlé připojení více topných okruhů přímo do rozvaděče. Nejsou zapotřebí další připojovací svorkovnice. Maximální počet okruhů 3-18, které mohou být připojeny, spínány a jistiány z jednoho rozvaděče. Ochranné, jistící a spínací prvky jsou součástí rozvaděče.

- Nejsou zapotřebí další samostatné bezpečnostní zařízení. Kompletní systém přímo od výrobce.
- Rozvaděč a komponenty jsou speciálně dimenzovány pro vysoký výkon systému ochrany před ledem s sněhem.

3. TECHNICKÁ DATA

Řídicí jednotka	Multifunkční senzor VIA-DU-20 součástí balení
Napětí	230 Vac 50/60 Hz
Možnosti volby senzorů	Zemní teplotně vlhkostní senzor, prostorový senzor - Schválení CE (IEC 60204-1 a IEC60439-1) součástí balení
Dle zvoleného typu rozvaděče	(32A-125A)RCD
Hlavní jistič s chráničem 30mA	32A (typ C) pro 3 topné okruhy
Schválení a certifikace	Označení CE

4. SOUVISEJÍCÍ PRODUKTY

Rozvaděč SBS-XX-CM-20 lze použít pro odporové topné rohože Raychem EM2-CM: 300W/m²

- Samoregulační topný kabel GM-2XT (pro odtokové kanálky). ** Do SBS-XX-CM-20 rozvaděče je možné připojení samoregulačního topného kabelu GM-2XT pro ochranu odtokových žlábků, které jsou součástí venkovních ploch (minuscule délka okruhu 15 m).

ROZVADĚČ SBS-XX-CW -40

1. POPIS



Rozvaděč SBS-XX-CW-40 poskytuje prevenci a ochranu před ledem a sněhem venkovních ploch. Rozvaděč SBS je plně integrované, elektrické a bezpečné zařízení připravené pro připojení a řízení odporových topných kabelů Raychem EM4-CW vhodných pro použití k ochraně zpevněných betonových ploch. Obsahuje multisenzorovou kontrolní a řídicí jednotku VIA-DU-20 pro energeticky úsporné řízení ochranného systému.

Rozvaděč SBS-XX-CW-40 může spínat až 18 okruhů odporových topných kabelů EM4-CW. Součástí vybavení rozvaděče jsou také zařízení pro ochranu elektrického obvodu (jistice, chrániče typu C) a spínací zařízení pro bezpečný provoz. Rozvaděče jsou určeny pro napětí 400 Vac (3 fáze).

2. VÝHODY

Rychlé připojení více topných okruhů přímo do rozvaděče. Nejsou zapotřebí další připojovací svorkovnice. Maximální počet okruhů 3-18, které mohou být připojeny, spínány a jistěny z jednoho rozvaděče. Ochranné, jistící a spínací prvky jsou součástí rozvaděče.

- Nejsou zapotřebí další samostatné bezpečnostní zařízení. Kompletní systém přímo od výrobce.
- Rozvaděč a komponenty jsou speciálně dimenzovány pro vysoký výkon systému ochrany před ledem s sněhem.

3. TECHNICKÁ DATA

Řídicí jednotka	Multifunkční senzor VIA-DU-20 součástí balení
Napětí	400 Vac
Možnosti volby senzorů	Zemní teplotně vlhkostní senzor, prostorový senzor - Schválení CE (IEC 60204-1 a IEC60439-1) součástí balení
Dle zvoleného typu rozvaděče	Hlavní jistič s chráničem 30mA
20A (typ C) pro 3 topné okruhy	Schválení a certifikace
Označení CE	

4. SOUVISEJÍCÍ PRODUKTY

Rozvaděč SBS-XX-CW-40 lze použít pro odporové topné kabely Raychem EM4-CW: 25W/m

- Samoregulační topný kabel GM-2XT (pro odtokové kanálky). ** Do SBS-XX-CW-40 rozvaděče je možné připojení samoregulačního topného kabelu GM-2XT pro ochranu odtokových žlábků, které jsou součástí venkovních ploch (minuscule délka okruhu 15 m).

ROZVADĚČ SBS-XX-MV-20

1. POPIS



Rozvaděč SBS-XX-MV-20 poskytuje prevenci a ochranu před ledem a sněhem venkovních ploch. Rozvaděč SBS je plně integrované, elektrické a bezpečné zařízení připravené pro připojení a řízení odporových topných kabelů s minerální izolací Raychem EM2-MI vhodných pro použití k ochraně zpevněných betonových ploch. Obsahuje multisenzorovou kontrolní a řídicí jednotku VIA-DU-20 pro energeticky úsporné řízení ochranného systému.

Rozvaděč SBS-XX-MV-20 může spínat až 18 okruhů odporových topných kabelů EM2-MI. Součástí vybavení rozvaděče jsou také zařízení pro ochranu elektrického obvodu (jistice, chrániče typu C) a spínací zařízení pro bezpečný provoz.

Rozvaděče jsou určeny pro napětí 400 Vac (3 fáze).

2. VÝHODY

Rychlé připojení více topných okruhů přímo do rozvaděče.

- Nejsou zapotřebí další připojovací svorkovnice. Maximální počet okruhů 3-18, které mohou být připojeny, spínány a jištěny z jednoho rozvaděče.
- Ochranné, jistící a spínací prvky jsou součástí rozvaděče. Kompletní systém přímo od výrobce.
- Rozvaděč a komponenty jsou speciálně dimenzovány pro vysoký výkon systému ochrany před ledem s sněhem.

3. TECHNICKÁ DATA

Řídicí jednotka	Multifunkční senzor VIA-DU-20 součástí balení
Napětí	230 Vac 50/60 Hr
Možnosti volby senzorů	Zemní teplotně vlhkostní senzor, prostorový senzor - Schválení CE (IEC 60204-1 a IEC60439-1) součástí balení
Dle zvoleného typu rozvaděče	Hlavní jistič s chráničem 30mA
20A (typ C) pro 3 topné okruhy	Schválení a certifikace
Označení CE	

4. SOUVISEJÍCÍ PRODUKTY

Rozvaděč SBS-XX-MV-20 lze použít pro odporové topné kabely Raychem EM2-MI: (50W/m)

- Samoregulační topný kabel GM-2XT (pro odtokové kanálky). ** Do SBS-XX-MV-20 rozvaděče je možné připojení samoregulačního topného kabelu GM-2XT pro ochranu odtokových žlábků, které jsou součástí venkovních ploch (maximální délka okruhu 15 m).

Vlastnosti výrobku a vodičko pro volbu

Vlastnosti výrobku	EM2-XR	EM2-MI	EM2-CM	EM4-CW
				
Popis výrobku	Samoregulační topný kabel	Topný kabel s minerální izolací a konstantním výkonem	Systém polymerové topné rohože pro rampy se zakončením a s konstantním výkonem	Systém polymerového topného kabelu se zakončením a s konstantním výkonem
Vlastnosti	Mechanicky mimořádně odolný samoregulační topný kabel pro flexibilní montáž za obtížných podmínek.	Topný kabel se zakončením s mimořádnou odolností proti vysokým teplotám, vhodný pro asfaltové plochy	Dvoužilová topná rohož pro vytápění ramp, chodníků a pruhů pro rychlou a jednoduchou montáž	Dvoužilový topný kabel se zakončením, vhodný pro velké plochy a napájení 400 V
Jmenovité napětí	230 Vac	230 Vac	230 Vac	400 Vac
Jmenovitý výkon	90 W/m při 0°C.	50 W/m	300 W/m ²	25 W/m
Maximální délka okruhu	85 m	136 m	12.6 m ² (velikost rohože 21 m x 0,60 m)	250 m
Maximální teplota použití	100°C	250°C	65°C	65°C
Připojení a zakončení	Systém úpravy délky pro flexibilní ukončení při montáži (s použitím teplem smrštitelných sad Raychem). Lze dodat předem zakončené kabely (pevně nebo nakonfigurované). Kontaktujte nás.	Zakončeno z výroby	Zakončeno z výroby	Zakončeno z výroby
Kompatibilní řídicí	VIA-DU-20	VIA-DU-20	VIA-DU-20	VIA-DU-20
Osvědčení	VDE / CE	VDE / CE	VDE / CE	VDE / CE
Vhodné pro montáž na armování	Velmi doporučena	Doporučena		Doporučena
Vhodné pro montáž v přímém kontaktu s horkým litým asfaltem		Velmi doporučena		
Vhodné pro zapuštění do pískové mezivrstvy	Doporučené	Doporučené	Velmi doporučeno	Velmi doporučeno
Studený kabel součástí dodávky	Ne standardně. Pro informace o nakonfigurovaných topných prvcích EM2-XR se obraťte na společnost Pentair Thermal Building Solutions.	3 m (na každém konci topného kabelu)	4 m	4 m
Jednožilové/dvoužilové provedení	Dvoužilové	Jednožilové	Dvoužilové	Dvoužilové



WWW.PENTAIRTHERMAL.CZ

ČESKÁ REPUBLIKA
Tel. +420 233 113 352
Fax +420 241 009 219
czechinfo@pentair.com

Všechny PENTAIR ochranné známky a loga jsou vlastnictvím PENTAIR. Všechny ostatní značky nebo názvy produktů jsou ochrannými známkami nebo registrovanými známkami jejich příslušných vlastníků. Protože neustále zlepšujeme naše produkty a služby, PENTAIR si vyhrazuje právo na změnu specifikace bez předchozího upozornění. PENTAIR je zaměstnavatelem podporujícím rovné příležitosti.

© 2016 Pentair.

 [@pentairTBS](https://twitter.com/pentairTBS)

THERMAL BUILDING SOLUTIONS

CZ-RaychemRampheating-TH-CDE1654 Rev4

1244-010069