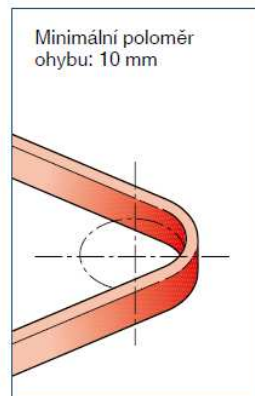
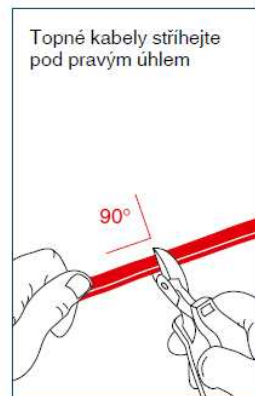
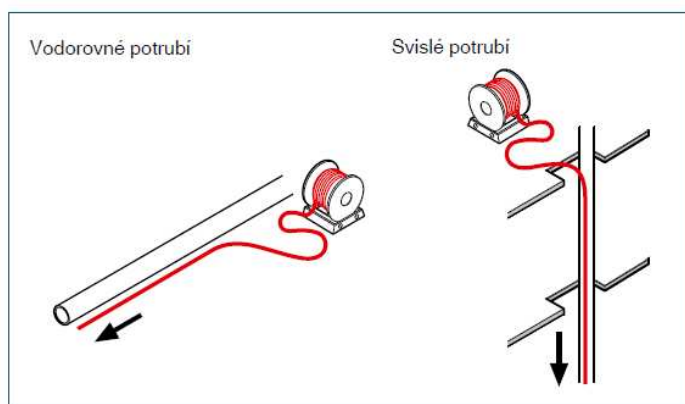


# Ochrana potrubí před zamrznáním

## 11. Montážní návod pro topné kabely FroStop Black, FroStop Green, FS-C-2X a ETL-10

- Topný kabel se instaluje podél potrubí bez ovíjení.
- Topné kabely se musí montovat na suché povrchy
- Minimální montážní teplota:  $-10^{\circ}\text{C}$

Ochrana potrubí před zamrznáním



Stahovací páska KBL-10

Na plastová potrubí použijte samolepící hliníkovou pásku ATE-180. Umístěte ji po celé délce topného kabelu.

Lepicí páska GT-66/GS-54

Kabel není nutno ovíjet kolem potrubí

Topné kabely instalujte po vnější straně kolena potrubí.

### Montáž samoregulačních topných kabelů

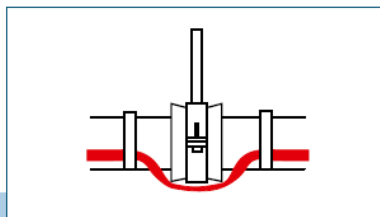
- Topný kabel uchovávejte na suchém a čistém místě.
- Teplotní rozsah:  $-40^{\circ}\text{C}$  až  $+60^{\circ}\text{C}$ .
- Konce kabelů zabezpečit pomocí ukončovacích systémů.



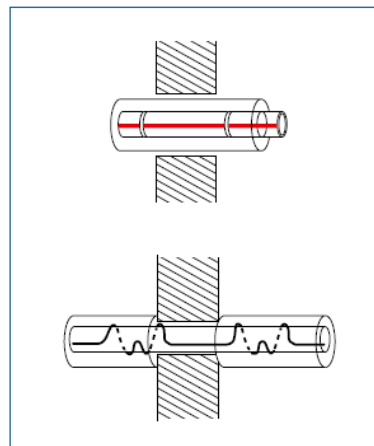
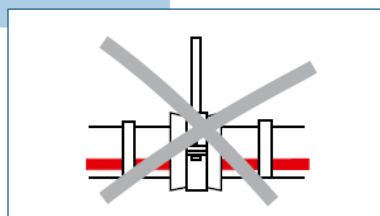
### Je třeba se vyvarovat:

- ostrých hran
- velké tažné síly
- kroucení a mačkání
- chůze nebo jízdy po kabelech
- vlhkosti na koncích kabelů

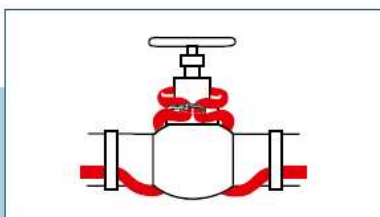




- Topný kabel vedte přes potrubní závěsy zvenčí
- Neukládejte topný kabel pod přichytky potrubí.

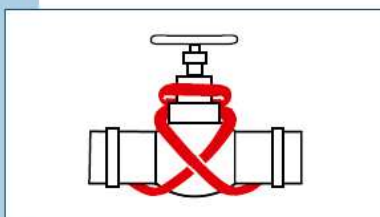


Ochrana potrubí před zamrzáním



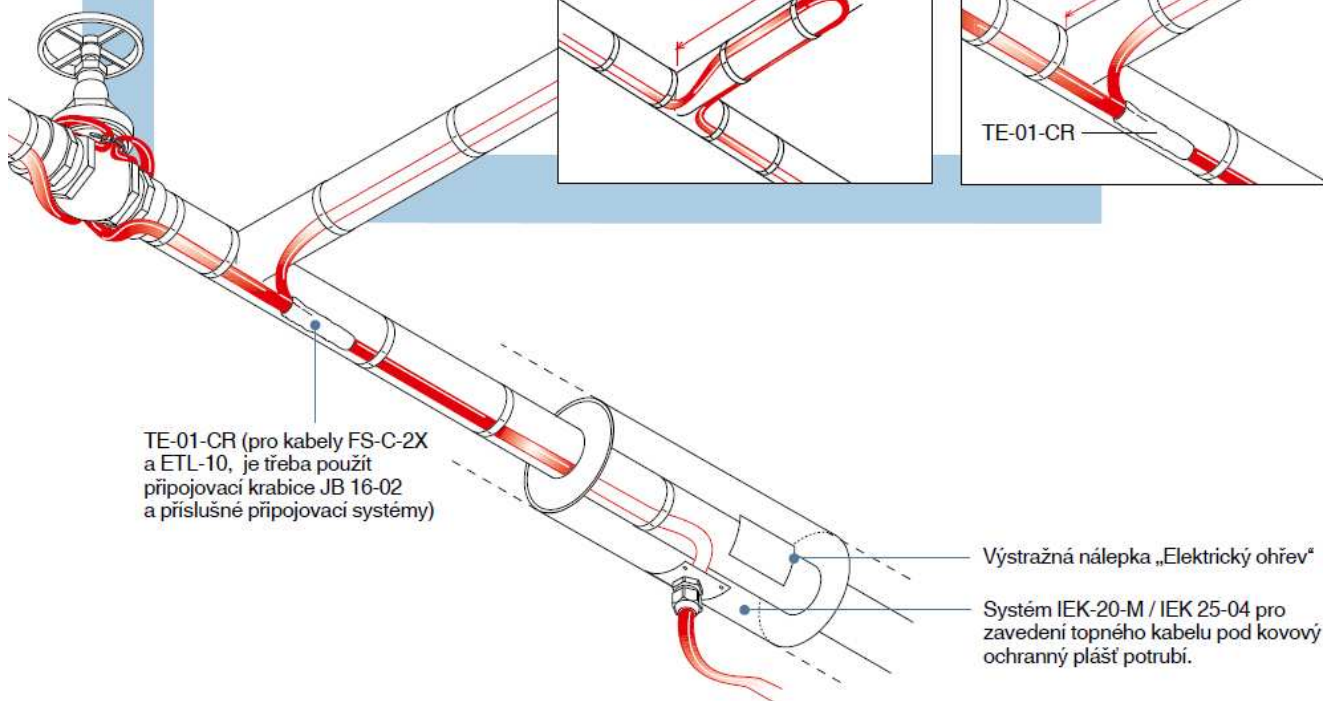
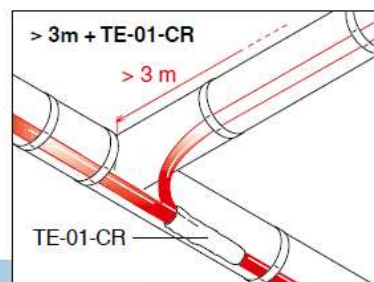
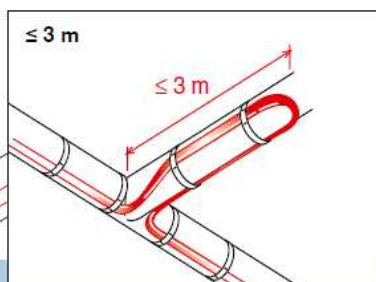
**Udržování teploty ventilů:**

- Ventil do 2" (DN 50): topný kabel HWAT rovnoběžně s potrubím
- Ventil nad 2": topný kabel upevněte na těle ventilu dle obrázku
- Ventily musí být vždy tepelně izolovány



**Průchod stěnami a stropy:**

Tepelná izolace musí být vcelku, v opačném případě je nutná kompenzace tepelných ztrát aplikací vyššího výkonu v místě prostupu kabelu.



TE-01-CR (pro kabely FS-C-2X a ETL-10, je třeba použít přípojovací krabice JB 16-02 a příslušné přípojovací systémy)

Výstražná nálepka „Elektrický ohřev“

Systém IEK-20-M / IEK 25-04 pro zavedení topného kabelu pod kovový ochranný plášť potrubí.

# Všeobecné montážní instrukce

## Kontrolní seznam pro zajištění snadné montáže a bezpečného provozu

### Typický montážní postup systému udržování teploty teplé užitkové vody

#### Obvyklé pořadí činností:

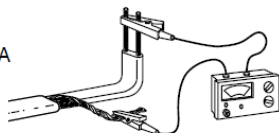
- Projektování systému a naplánování montáže.
- Provedení tlakových zkoušek či jiné kontroly jeho těsnosti.
- Testování kabelu HWAT-L/R/M a jeho instalace na příslušná potrubí.
- Instalace příslušenství a testování všech obvodů.
- Provedení náležité tepelné izolace a její označení nálepkami Pozor elektrický ohřev, opakované testování systému.
- Instalace napájecích topných kabelů a jističů všech topných obvodů.
- Uvedení systému do provozu (viz níže „Spuštění systému“.)

### Jištění obvodu, testování funkčnosti všech systémů

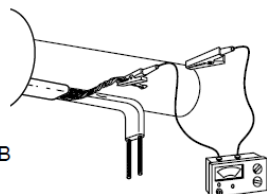
#### Jištění elektrických obvodů

- Napájecí napětí 230 VAC, 50 Hz.
- Bezpečnostní opatření požadovaná příslušnými předpisy musí být dodržena.
- Jistič, charakteristika C (ochrana proti přepětí).
- Je požadováno použití proudového chrániče/30 mA).
- Na jeden chránič je možno zapojit maximálně 500 m topného kabelu.

Měření A



Měření B



#### Ověření správnosti instalace

- Vizuální kontrola možného poškození a správnosti instalace příslušenství.
- Řádná montáž systému.
- Topný kabel je připraven na všechna potrubí určená k otápení.
- Topný kabel není mechanicky poškozen (například nařiznut, polámán, apod.).
- Topný kabel není poškozen teplem.
- Náležité spojení všech komponentů, včetně připojení k napájení.
- Měření izolačního odporu při dodání topného kabelu po montáži na potrubí a po instalaci tepelné izolace. Testovací napětí by mělo být 2500 Vac, nikoli však nižší než 500 Vac. Odpor izolace by měl činit minimálně 10 MΩ bez ohledu na délku topného kabelu. Pokud odpor klesne pod tuto hodnotu, je nutno zjistit příčinu, odstranit ji a provést nové testování.
  - Měření A: Fáze a nulový vodič proti stínění
  - Měření B: Stínění proti potrubí
- Během 5 až 10 minut po zapnutí musí být volně přístupné části topného kabelu teplé.

#### Pokyny k montáži tepelné izolace

- Pro správnou funkci samoregulačního topného systému musí kvalita materiálu tepelné izolace a její tloušťka odpovídat parametrům uvedeným v projektu a izolace musí být správně nainstalována.
- Všechny díly potrubí, včetně ventilů, míst průchodu stěnami, atd., musí být plně izolovány.

#### Provoz / zapnutí systému

- 1) U malých systémů zapněte jističe a nechte systém přes noc zapnutý, aby se stabilizoval a aby se ohřála voda.
- 2) U větších systémů nejdříve zapněte hlavní ohřivač vody a otevřete kohouty na konci potrubí, boiler nechte zapnutý, dokud se voda neohřeje a potom zapněte jističe. Pokud jde o uzavřený potrubní systém, například pomocí redukčních nebo zpětných ventilů, musíte umožnit vyrovnání tlaku v potrubí při změně objemu vody během ohřevu.
- Topné kabely za normálních provozních podmínek nevyžadují žádnou údržbu. Společnost Tyco Thermal Controls doporučuje pravidelně kontrolovat izolační odpor a porovnávat výsledky s původními hodnotami. Jestliže naměřený odpor klesne pod spodní mez (10 MΩ), zjistěte příčinu a odstraňte ji před tím, než začnete systém znovu používat.
- Specifikovaná maximální teplota prostředí a maximální provozní teplota nesmí být překročena
- Při eventuální opravě potrubí je nutno chránit topný kabel před poškozením. Je nutno udržovat správnou funkci elektrického jištění. Aby se vyloučilo nebezpečí zasažení elektrickým proudem či poranění, je nutno vždy vypnout napájení před prováděním testování nebo oprav na topném kabelu či potrubí.

- Po dokončení opravy je nutno znovu provést testování okruhu (viz předchozí strana).
- Správnost funkce všech důležitých součástí ovládání, termostatů, apod. Je nutno zkontrolovat jednou za rok, obvykle na podzim.

#### Pouze pro udržování teploty teplé užitkové vody

Nově instalované topné kabely mají při spuštění systému nižší výkon. Jmenovitého výkonu dosáhnou přibližně po čtyřech týdnech provozu.

- Udržovací teplota topných kabelů HWAT musí být o 5°C až 10°C nižší než teplota vody v boileru.

## Odstraňování závad

Porucha	Možné příčiny	Opatření
Vypínání jističe	Nesprávný typ jističe: např. char. B místo char. C	Použijte jistič typu C
	Poddimenzování jističe	Pokud to dovoluje napájecí kabel, nainstalujte větší jistič
	Příliš velký okruh	Rozdělte jej při použití 2 jističů
	Zkrat / spojení se zemí	Odstraňte zkrat/spojení se zemí (konce kabelů nesmí být zkroucené)
	Vadný jistič	Vyměňte vadný jistič
	Chybějící ukončení	Instalujte ukončovací těsnění
	Zkroucený vodič (nebo kabel)	Odstraňte zkroucení a nainstalujte ukončovací těsnění
Vypínání proudového chrániče	Více než 500 m topného kabelu na jeden chránič	Nainstalujte další proudový chránič
	Zkrat/spojení se zemí v přípojovací nebo ukončovací soupravě	Odstraňte zkrat/spojení se zemí
	Poškozený topný kabel	Vyměňte poškozený kabel
	Vlhkost ve svorkovnicové krabici	Odstraňte vlhkost
Potrubí se nezahřívá – topný kabel je studený	Vypnul jistič	Viz „Vypínání jističe“
	Vypnul proudový chránič	Viz „Vypínání proudového chrániče“
	Chybí napájecí napětí	Zapněte napájení
	Topný nebo napájecí kabel není připojen	Připojte topný nebo napájecí kabel
	Kabel není správně zapojen do kabelové spojky nebo koncovky	Zapojte kabel podle montážního návodu (kabel zcela zasuňte)
Voda se neohřívá, ale topný kabel má vysoký výkon	Není nainstalována tepelná izolace, nebo nedostatečná tloušťka tepelné izolace	Použijte tepelnou izolaci podle tabulky v projektovém průvodci
	Vlhká tepelná izolace	Vysušte tepelnou izolaci
	Studená voda na výstupu z boileru	Zkontrolujte stav boileru
	Průnik studené vody přes směšovací baterii	Zkontrolovat směšovací baterii.



## ZÁZNAM MONTÁŽE

ZÁZNAM MONTÁŽE:		ČÍSLO OBVODU							
Číslo jističe									
Číslo výkresu									
Izolační odpor před provedením tepelné izolace (s odpojeným termostatem)	Změřená hodnota								
	Provedl								
Izolační odpor po provedení tepelné izolace (s odpojeným termostatem)	Datum								
	Změřená hodnota								
Napájecí napětí	Provedl								
	Datum								
Provedení izolace a utěsnění	v rozváděči								
	na svorkách								
Označení umístění nízkoprofilových komponentů obvodu na opláštění izolace	Provedl								
	Datum								

POZNÁMKY A PŘIPOMÍNKY:

## ZÁZNAM O REVIZI A ÚDRŽBĚ

KONTROLA:		ČÍSLO OBVODU			MĚSÍC		ROK		
Žádné známky přehřívání, znečištění, koroze, apod.	Provedl								
	Datum								
Zapojení Dotažení vývodů Dotažení svorkovnice Dotažení uzemnění Izolace v dobrém stavu	Provedl								
	Datum								
	Správné nastavení termostatu a umístění kapilár	Provedl							
	Datum								
Stav izolačního odporu (s odpojeným termostatem)	Změřená hodnota								
	Provedl								
Napájecí napětí	Datum								
	v rozváděči								
Dotažené uzávěry všech termostátů a svorkovnicových skříní	na svorkách								
	Provedl								
Označení umístění nízkoprofilových komponentů obvodu na opláštění izolace	Datum								
	Provedl								

POZNÁMKY A PŘIPOMÍNKY: