

SERVOPOHONY PRO ROTAČNÍ SMĚŠOVACÍ VENTILY CORONA

KATALOGOVÝ LIST



Hlavní rysy

- Chráněno proti zablokování a přetížení
- Elektrický servopohon pro rotační ventily bez potřeby údržby
- Průhledový indikátor polohy
- Montáž přímo na rotační ventily
- Manuální ovládání
- Velký točivý moment
- Dodáváno s připojovacím kabelem
- Dlouhá životnost

Vhodné ventily

Třícestný rotační ventil V5433A, čtyřcestný rotační ventil V5442A.

Použití

Servopohony Honeywell M6063 jsou konstruovány pro regulaci průtoku v otopných a chladicích soustavách. Vysoká přesnost, robustní a odolná konstrukce jsou standardními vlastnostmi těchto pohonů. V kombinaci s ventily V5433A / V5442A je možno velice snadno regulovat teplotu otopné / chladicí vody. Mechanické rozhraní mezi pohonem a ventilem je zkonstruováno pro spolehlivý provoz. Rotační ventily až do světlosti DN50 jsou k dispozici pro široké spektrum použití.

Provoz

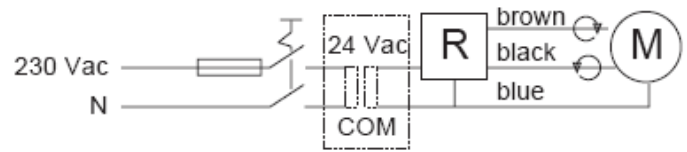
Servopohony jsou řízeny synchronním motorem. Vřeteno pohonu rotuje v rozmezí 90°. Motor je vypnut v koncové pozici koncovými spínači. Manuální ovládání odpojí ventil od hnacího ústrojí. Žádné další nastavování není nutné. Servopohony nevyžadují žádnou údržbu.

Technické parametry pro M6063L a M6063A

	M6063L 1009	M6063L 4003	M6063A 1003	M6063A 4007
Přídavný spínač	—	250 Vac, 3 (1) A	—	250 Vac, 3 (1) A
Napájení	230/240 Vac	230/240 Vac	24 Vac	24 Vac
Příkon	3 VA	3 VA	3 VA	3 VA
Řídící signál	230/240 Vac	230/240 Vac	24 Vac	24 Vac
Úhel rotace	90°	90°	90°	90°
Doba provozu	100s / 90°	100s / 90°	100s / 90°	100s / 90°
Nominální točivý moment	7 Nm	7 Nm	7 Nm	7 Nm
Ochranný standard dle EN 60529	IP 44	IP 44	IP 44	IP 44
Třída izolace dle EN 60730	II	II	II	II
Okolní teplota při provozu	0 – 60°C	0 – 60°C	0 – 60°C	0 – 60°C
Rozsah teploty vody ve ventilu	2 – 110°C	2 – 110°C	2 – 110°C	2 – 110°C
Relativní vlhkost	nekondenzující	nekondenzující	nekondenzující	nekondenzující
Hmotnost	0,5 kg	0,6 kg	0,5 kg	0,6 kg

Electrické zapojení

Kabely u pohonů jsou předpřipojené.



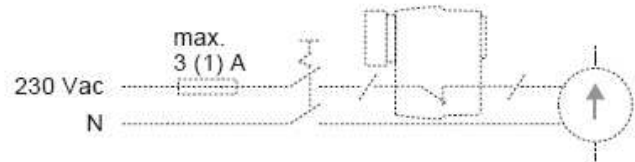
Napájení:

Modrá: N (COM v případě 24 Vac)

Hnědá: Pohyb ve směru hodinových ručiček

Černá: Pohyb proti směru hodinových ručiček

Pojistka a spínač musí být zapojeny dle norem příslušné země.



Alternativní pohon s přídatnými spínači:

Technické údaje přídatných spínačů: 250 Vac, 3 (1) A

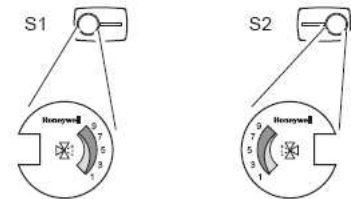
Přídatné spínače umožňují pohonu vypnout externí zařízení jako oběhová čerpadla, výtlačné ventilátory a indikační světla na své koncové mechanické pozici.

Připojení:

Černý a šedivý: spínač **S1** (kontakt otevřen zastavením vlevo)

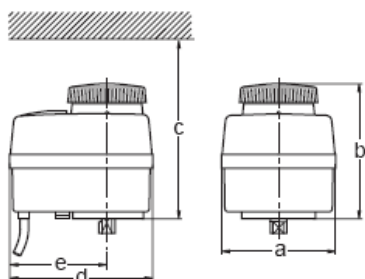
Hnědý a růžový: spínač **S2** (kontakt otevřen zastavením vpravo)

Výběr mezi použitím spínače S1 nebo S2 závisí na montážní pozici rotačního ventilu a pohonu.

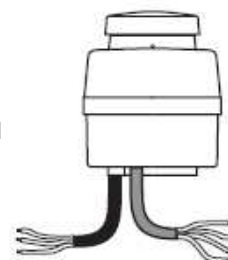


Objednací číslo, rozměry

Objednací číslo	Napájení	Přídatný spínač	a [mm]	b [mm]	c [mm]	d [mm]	e [mm]
M6063L 1009	230 / 240 Vac	—	81	97	300	101	69
M6063L 4003	230 / 240 Vac	X	81	97	300	101	69
M6063A 1003	24 Vac	—	81	97	300	101	69
M6063A 4007	24 Vac	X	81	97	300	101	69



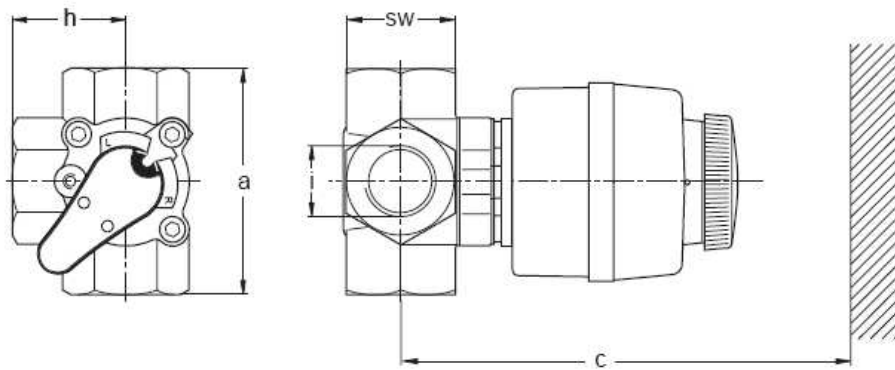
Napájení:
Černý kabel



Spínání:
Šedý kabel

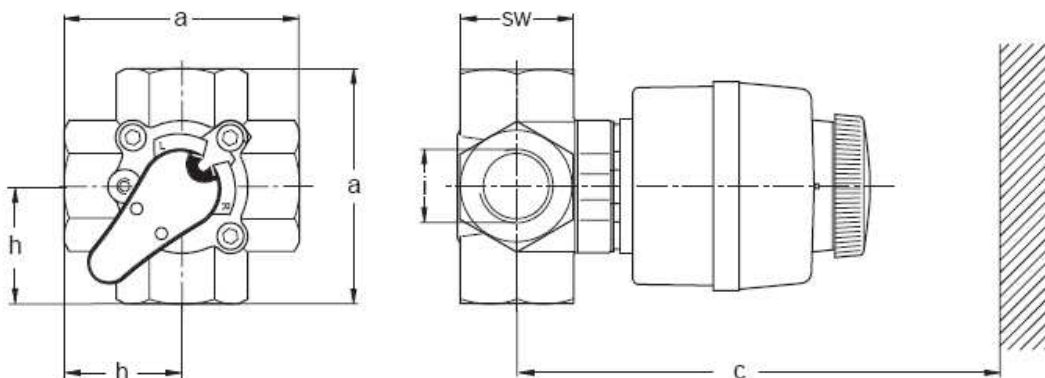
Rozměry s V5433A

Objednáací číslo	k_{vs} [-]	i [°]	a [mm]	c [mm]	SW [mm]	h [mm]
V5433A 1015	2.5	R 3/4	85	340	41	42,5
V5433A 1023	4.0	R 3/4	85	340	41	42,5
V5433A 1031	6.3	R 3/4	85	340	41	42,5
V5433A 1049	10	R 1	105	345	46	52,5
V5433A 1056	16	R 5/4	105	350	55	52,5
V5433A 1064	25	R 1 1/2	115	355	65	57,5
V5433A 1072	40	R 2	120	365	80	60,0



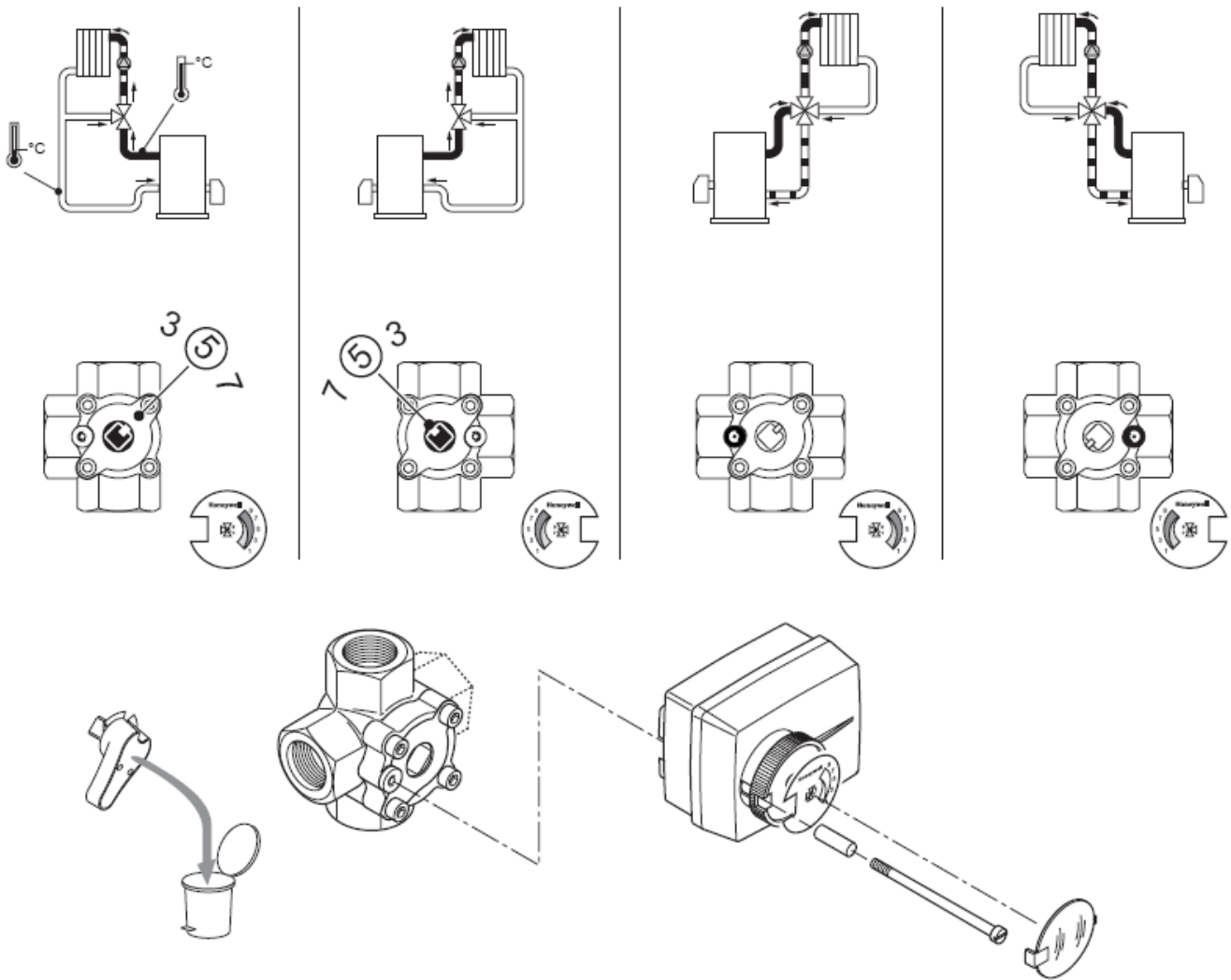
Rozměry s V5442A

Objednáací číslo	k_{vs} []	i [°]	a [mm]	c [mm]	SW [mm]	h [mm]
V5442A 1022	4	R 3/4	85	340	41	42.5
V5442A 1030	6,3	R 3/4	85	340	41	42.5
V5442A 1048	10	R 1	105	345	46	52.5
V5442A 1055	16	R 5/4	105	350	55	52.5



Montáž na ventil

Před připojením pohonu umístěte rotační ventil dle jeho montážního návodu.



Technické změny vyhrazeny © Honeywell 2007

Honeywell

Honeywell s.r.o.
Environmental Controls
V Parku 2326/18
148 00 Praha 4, Česká Republika
Tel: +420 242 442 111
Fax: +420 242 442 282
www.honeywell.cz

Kancelář Morava:
Lidická 51, Šumperk 787 01
Tel./fax: +420 583 211 404

