

REGULÁTOR TAHU PRO KOTLE NA TUHÁ PALIVA A VÍCEPALIVOVÉ KOTLE

KATALOGOVÝ LIST



Použití

Regulátor tahu FR124 propocionálně otevírá nebo přivírá vstup vzduchu do topeniště kotle na tuhá nebo kombinovaná paliva v závislosti na teplotě výstupní vody.

Hlavní rysy

- Konstrukce testována dle DIN3440
- Číselné stupnice pro svislou i vodorovnou montáž
- Standardně dodáváno s pákou 120 mm
- Kompaktní konstrukce

Rozsah aplikací

Pro kotle na tuhá nebo kombinovaná paliva dle DIN4751

Technické parametry

Teplotní rozsah	30 - 90°C
Maximální teplota čidla	115°C
Připojení	G 3/4"
Délka řetízku	1 m

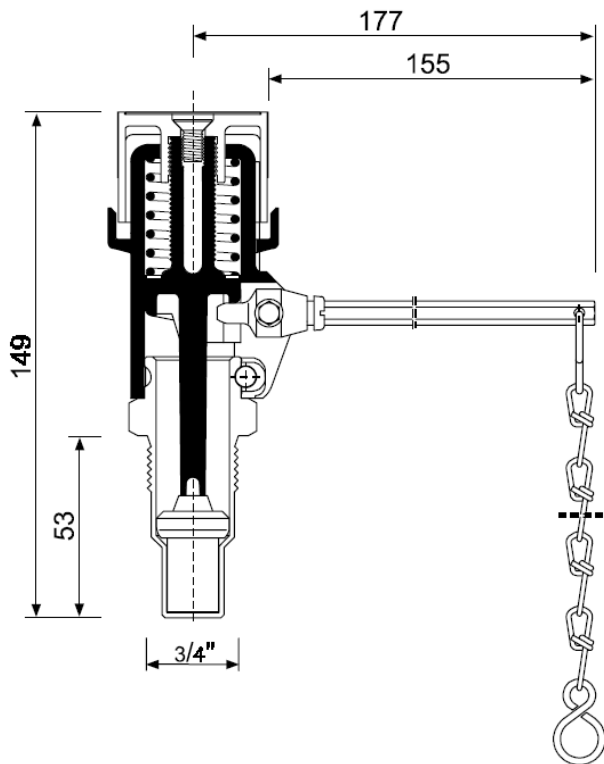
Konstrukce

Regulátor tahu FR124 se skládá z:

- Tělesa
- Nastavovacího kolečka
- Pouzdra teplotního čidla
- Ovládací páky
- Řetízku
- Teplotního čidla s voskovou náplní
- Vratné

Materiály

- Pouzdro teplotního čidla z mosazi
- Ovládací páka z poniklované oceli
- Nastavovací kolečko a kryt z vysoce odolného plastu
- Řetízek z mosazi



Popis funkce

Regulátor tahu FR124 řídí proces spalování proporcionálním otevíráním nebo přivíráním vstupu vzduchu do topeniště kotle. Vestavěné teplotní čidlo se pohybuje v závislosti na teplotě výstupní vody ovládací pákou spojenou řetízkem s klapkou ovládající vstup vzduchu do topeniště kotle na tuhá nebo kombinovaná paliva.

Objednací číslo

Výrobek	Objednací číslo
Regulátor tahu	FR124-3/4A

Technické změny vyhrazeny © Honeywell 2007

Honeywell



Honeywell s.r.o.
Environmental Controls
V Parku 2326/18
148 00 Praha 4, Česká Republika
Tel: +420 242 442 111
Fax: +420 242 442 282
www.honeywell.cz

Kancelář Morava:
Lidická 51, Šumperk 787 01
Tel./fax: +420 583 211 404