

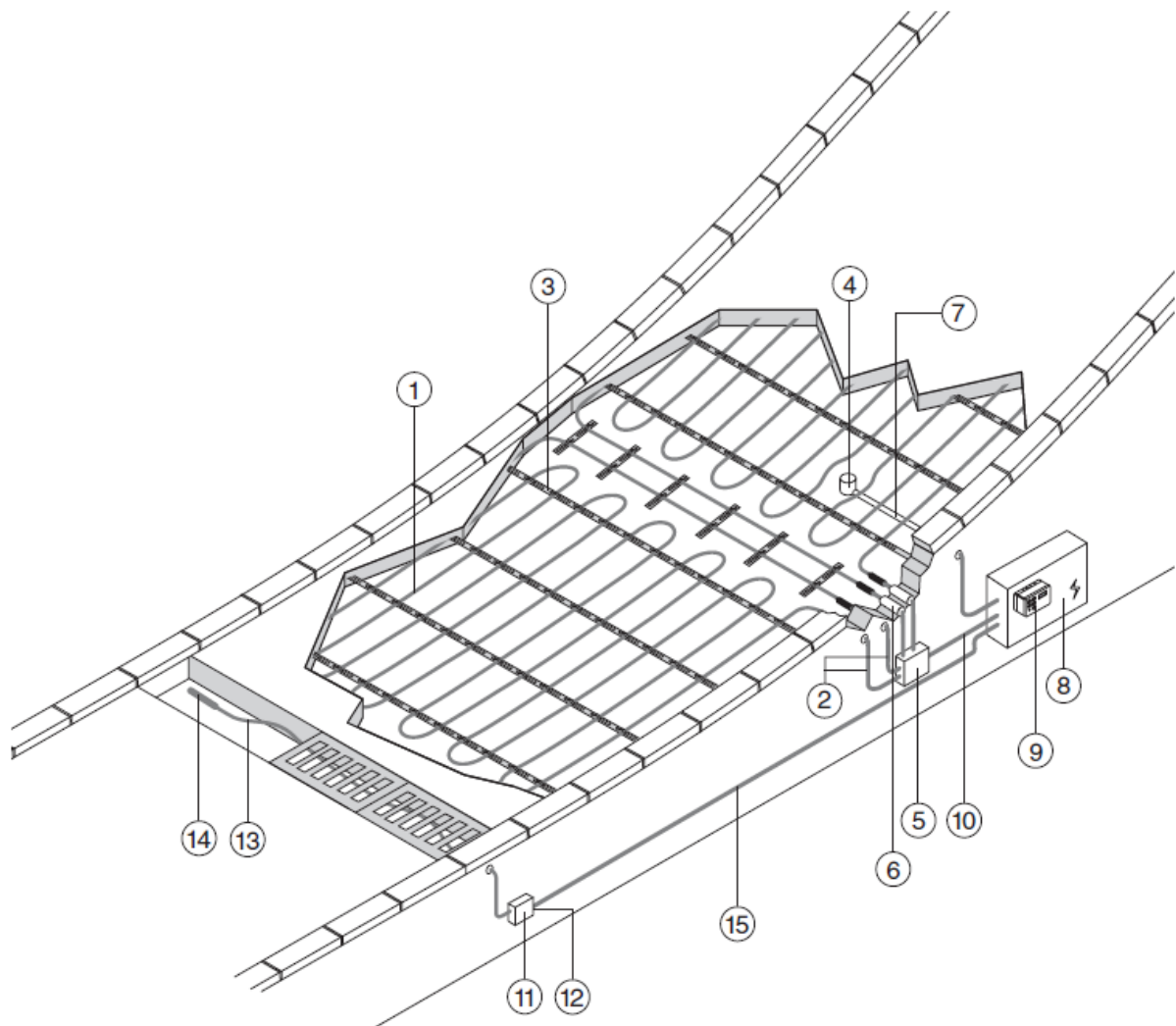


EM-MI

System ochrany před sněhem pro asfaltové nájezdy

EM-MI

Montážní a provozní příručka



Název	Ø Topného kabelu (mm)	Odpor ($\pm 10\%$) při 20°C (Ω)	Jistič 230 V AC (charakteristika C)
EM-MI-PACK-26M	4,8	41,6	10 A
EM-MI-PACK-36M	4,9	28,8	10 A
EM-MI-PACK-48M	5,5	21,6	13 A
EM-MI-PACK-60M	6,0	18,9	16 A
EM-MI-PACK-70M	5,9	15,4	20 A
EM-MI-PACK-88M	6,3	12,3	25 A

Topný systém

- 1 Topný kabel EM-MI
- 2 Spojovací vedení
- 3 Distanční pásek Spacer
- 4 Snímač teploty a vlhkosti pro řídicí jednotku
- 5 Spojovací skříňka
- 6 Instalační trubka spojovacího vedení
- 7 Instalační trubka vedení snímače
- 8 Ovládací rozvaděč s proudovým chráničem (FI 30 mA), spínač ochrany výstupu (charakteristika C) a výkonový stykač
- 9 Řídicí jednotka
- 10 Napájecí vedení

Systém ohřevu odtokového kanálku

- 11 Spojovací skříňka
- 12 Spojovací sada
- 13 Topný kabel 8BTV-2-CT
- 14 Koncové těsnění
- 15 Napájecí vedení

EM-MI systém topení nájezdů

Montážní a provozní příručka

Všeobecně	2
Topný systém EM-MI pro nájezdy	3
Dodatečné položky	4
Příprava podkladu	4
Kontrola před instalací	4
Pokyny pro prostorové uspořádání	6
Instalace topného kabelu	8
Zkontrolujte instalaci	12
Lití asfaltu	12
Systém ohřevu odtokového kanálku se samoregulačním topným kabelem 8BTV-2-CT	13
Dokončení	14
Provoz	14
Řešení problémů	14

Všeobecně

Důležité

Veškeré pokyny obsažené v tomto návodu musí být pečlivě dodrženy, aby byla zajištěna správná funkce topného systému. Instalace také musí splňovat místní požadavky na elektrické topné systémy.

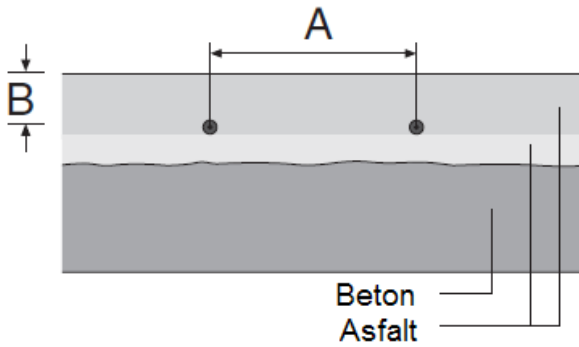
Upozornění

EM-MI topné kabely v systému EM-MI jsou elektrická zařízení, která musí být správně konstruována a instalována. Dodržujte veškeré konstrukční, instalační, zkušební a provozní pokyny pro zajištění řádného provozu a pro zabránění riziku úrazu elektrickým proudem či požáru.

Rozsah

Tato příručka popisuje montáž topných kabelů EM-MI do asfaltu pro zajištění dlouhodobé strukturální stability. Společnost Tyco Thermal Controls může dodat různé řady vhodných produktů pro pokládku do potěru/betonu, asfaltu či pro jiné aplikace.

Rozteče při pokládce



Výkon	Rozteče při pokládce A	Hloubka pod povrchem B
180 W/m ²	275 mm	Min. 75 mm
300 W/m ²	165 mm	Min. 25 mm

Lisované kovové pásky (VIA-SPACER) vám pomohou udržet správné rozestupy pokládky.

Topný systém EM-MI

Systém EM-MI zahrnuje tyto položky:

Topný kabel EM-MI s připojovacími vývody

Topný kabel EM-MI (1) poskytuje rovnoměrné teplo. Skládá se z kovového vodiče obklopeného minerální izolací. Vodiče a izolace jsou chráněny před mechanickým poškozením měděným pláštěm a vnějším pláštěm (ne PVC).

Topný kabel EM-MI je dodáván připravený k instalaci se studenými přívody (2) na obou koncích.

Každý spojovací přívod zahrnuje krátký tuhý kus a 3 m pružného kabelu připojeného přímo k ovládacímu panelu. Elektroinstalační trubka (dodaná na stavbě) chrání pružnou část kabelu a přechod z tuhého do pružného kabelu před kontaktem s asfaltem. Pružný kabel je dodáván se stíněním pro uzemnění.

Distanční pásek Spacer (3), spojovací skříňka (5) a napájecí vodič (10)

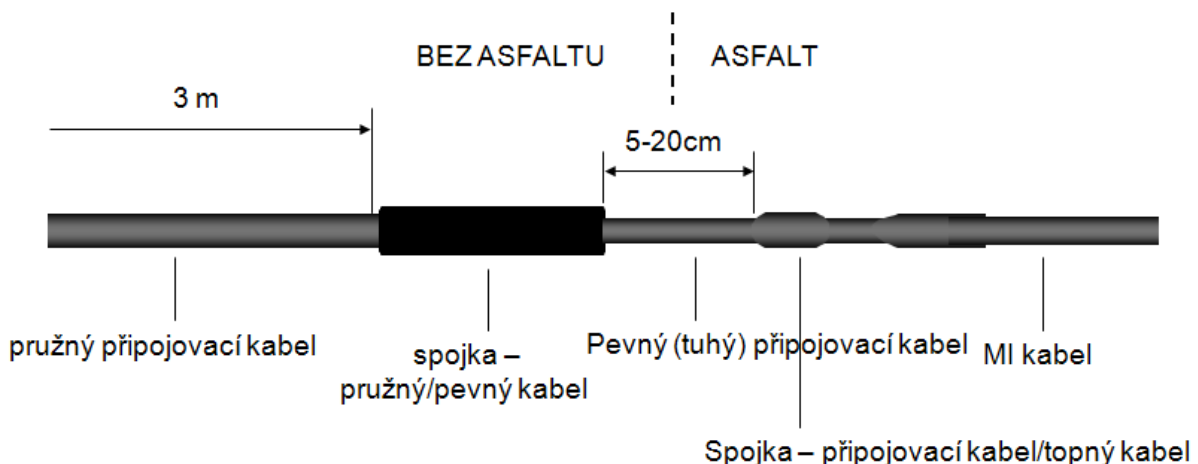
Účelem distančních pásek je udržet topný kabel MI ve správné poloze a umožnit dosažení pravidelných rozestupů při pokládce. Prodloužení studeného přívodu musí být prováděno ve spojovací skříňce. Spojení mezi ovládacím panelem a spojovací skříňkou je provedeno pomocí vhodného přívodního vodiče.

Ovladač (9)

Společnost Raychem nabízí řídicí jednotky speciálně zkonstruované pro aplikace odstranění sněhu a ledu. Obsahují kombinované snímače teploty a vlhkosti pro zajištění účinného provozu systému.

Rozvaděč (8)

Společnost Raychem nabízí řadu standardních rozvaděčů specificky zkonstruovaných pro aplikace topení nájezdů. Každý panel obsahuje vestavěnou řídicí jednotku plus jističe a proudové chrániče (rcd).



Dodatečné položky

Instalační trubky (6, 7)

Instalační trubky (dodané na stavbě) jsou nezbytné pro ochranu:

- pružného spojovacího vedení a přechodu tuhý/pružný spojovací kabel,
- spojovacího vedení snímače.

Elektrické řídicí zařízení

Pokud nejsou použity standardní panely společnosti Raychem, budou potřeba další položky pro doplnění systému:

- stykače
- jističe
- proudové chrániče (rcd) 30 mA. (Vícečetné obvody topných kabelů o celkové délce až 167 m mohou být chráněny jedním proudovým chráničem 30 mA).

- Jeden proudový chránič 300 mA lze použít pro ochranu až 1500 m topného kabelu EM-MI. Mějte však na paměti, že ohřev odtoku musí být vždy chráněn jističem 30 mA.

Skladování

- Rozsah teploty skladování -40°C až +60°C
- Ukládejte všechny prvky systému na čistém a suchém místě.

Zařízení

- Měřicí přístroj izolačního odporu 2500 Vdc (min. 500 V)
- Ohmmetr

Příprava podkladu

Topný kabel je obvykle pokládán na pevný podklad. V případě šikmých nájezdů je podklad navezen a topný kabel je položen na armaturu nebo na válcovaný asfalt. U zavěšených konstrukcí se podklad může skládat z hotových desek, předpjatého betonu nebo visuté konstrukce s litým betonem. Ocelové nosníky nebo prkna s betonovým povrchem jsou také přípustné.

Zavěšená konstrukce je obvykle pokryta vrstvou asfaltu, aby se zabránilo pronikání vody.

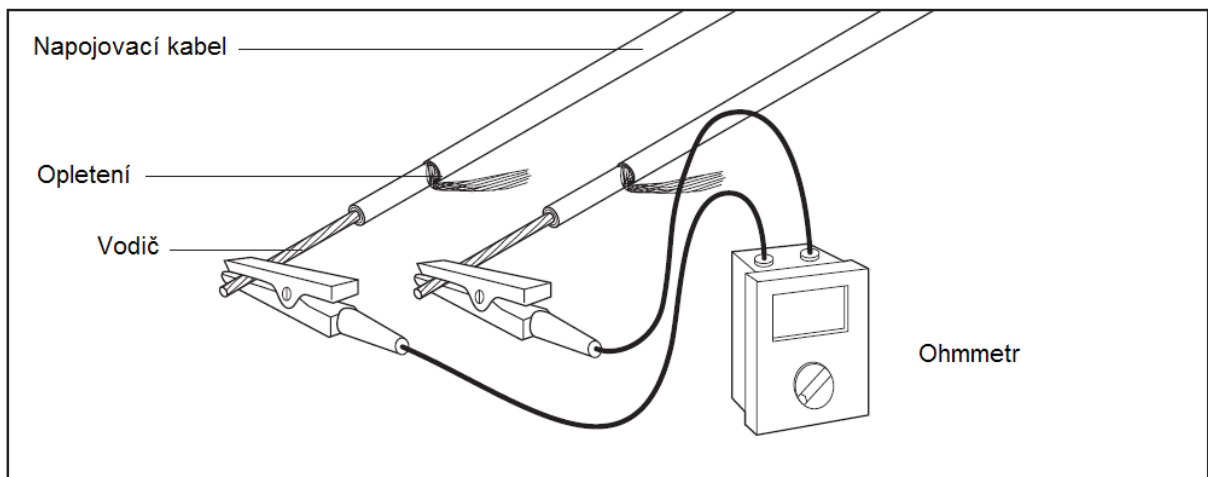
Topný kabel může být položen na všechny tyto povrchy. V případě litého betonu je však třeba zajistit, aby byl povrch hladký a byly odstraněny všechny ostré předměty. Cesty na

pevném podkladu nevyžadují žádnou dodatečnou tepelnou izolaci. Je třeba provést potřebné přípravy pro instalaci snímače teploty a vlhkosti. Pokud je aplikován horký asfalt, je třeba použít distanční kroužek či podobně pro ochranu snímače a napájecího vedení před vysokou teplotou, neboť by mohlo dojít ke zničení elektronických součástí. Zbývající prostor pak může být vyplněn po vychladnutí. Mějte prosím na paměti, že pro zajištění dlouhodobé stability je třeba jakékoliv působení okolní teploty na snímač a napájecí vedení dosahující až 80°C zkrátit na co nejmenší možnou míru. Podrobné údaje viz provozní pokyny snímače.

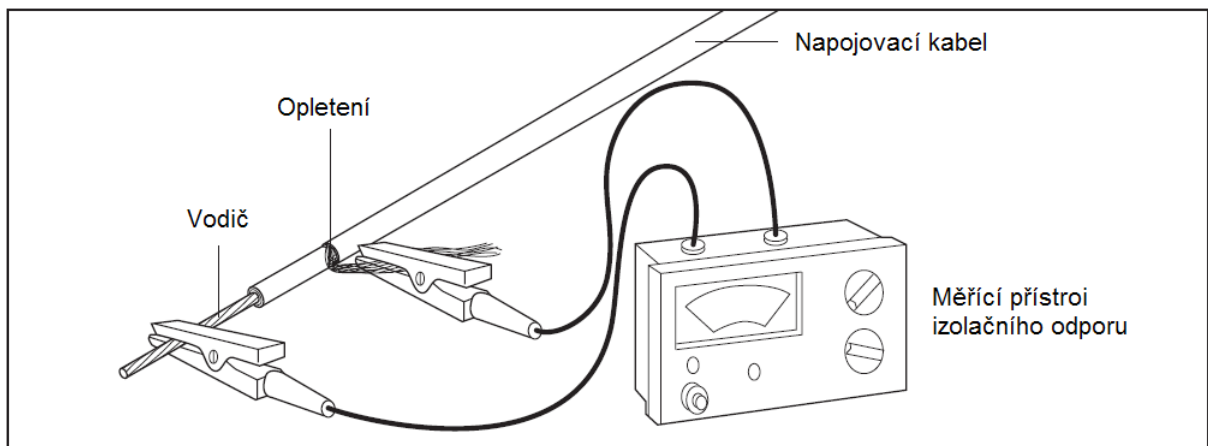
Kontrola před montáží

Nejdříve se ujistěte, že oblast, která má být vytápěna, je v souladu s údaji v konstrukčních pokynech. Určete, kde mají být instalovány spojovací skříňky, a zkontrolujte, zda jsou připojovací kabely dostatečně dlouhé. Délka je 3 m. Řádně vyčistěte podklad před tím, než začnete instalovat topné kabely, neboť ostré předměty mohou poškodit topný kabel.

Před instalací proveďte zkoušku topného kabelu pomocí ohmmetru. Ta se skládá z měření ohmického odporu vodiče a izolačního odporu pružného spojovacího kabelu. Vodič je měřen pomocí ohmmetru. Odchylka 10 % od nominální hodnoty odporu je přijatelná. Viz tabulka na straně 1.



Odpor izolace musí být měřen pomocí měřícího přístroje izolačního odporu 2500 V (minimálně 500 V). Naměřená hodnota musí být 100 M.



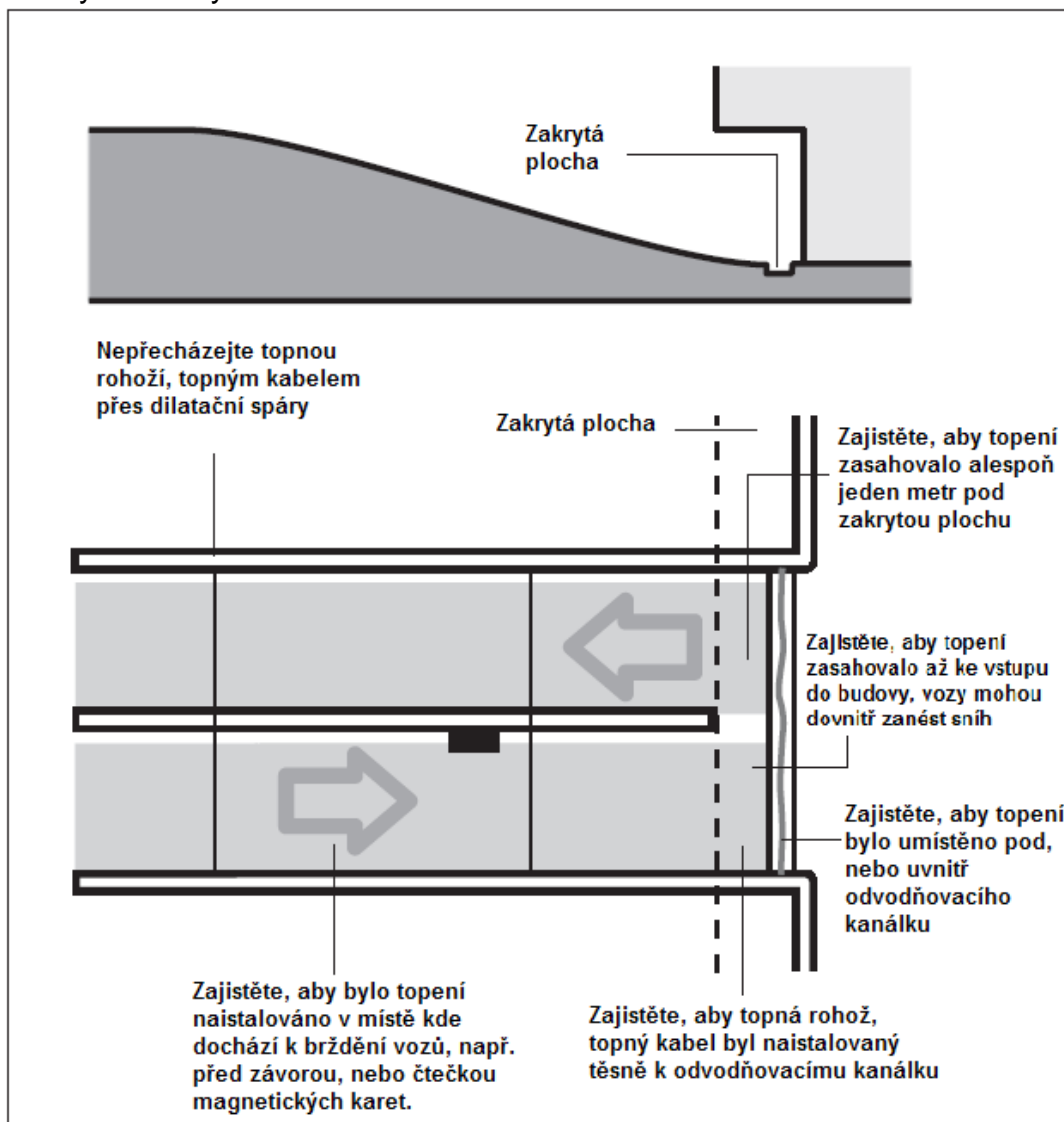
Zaznamenejte všechny naměřené hodnoty do poskytnuté Instalační zkušební zprávy.

Pokyny pro prostorové uspořádání

Oblast, která má být vytápěna

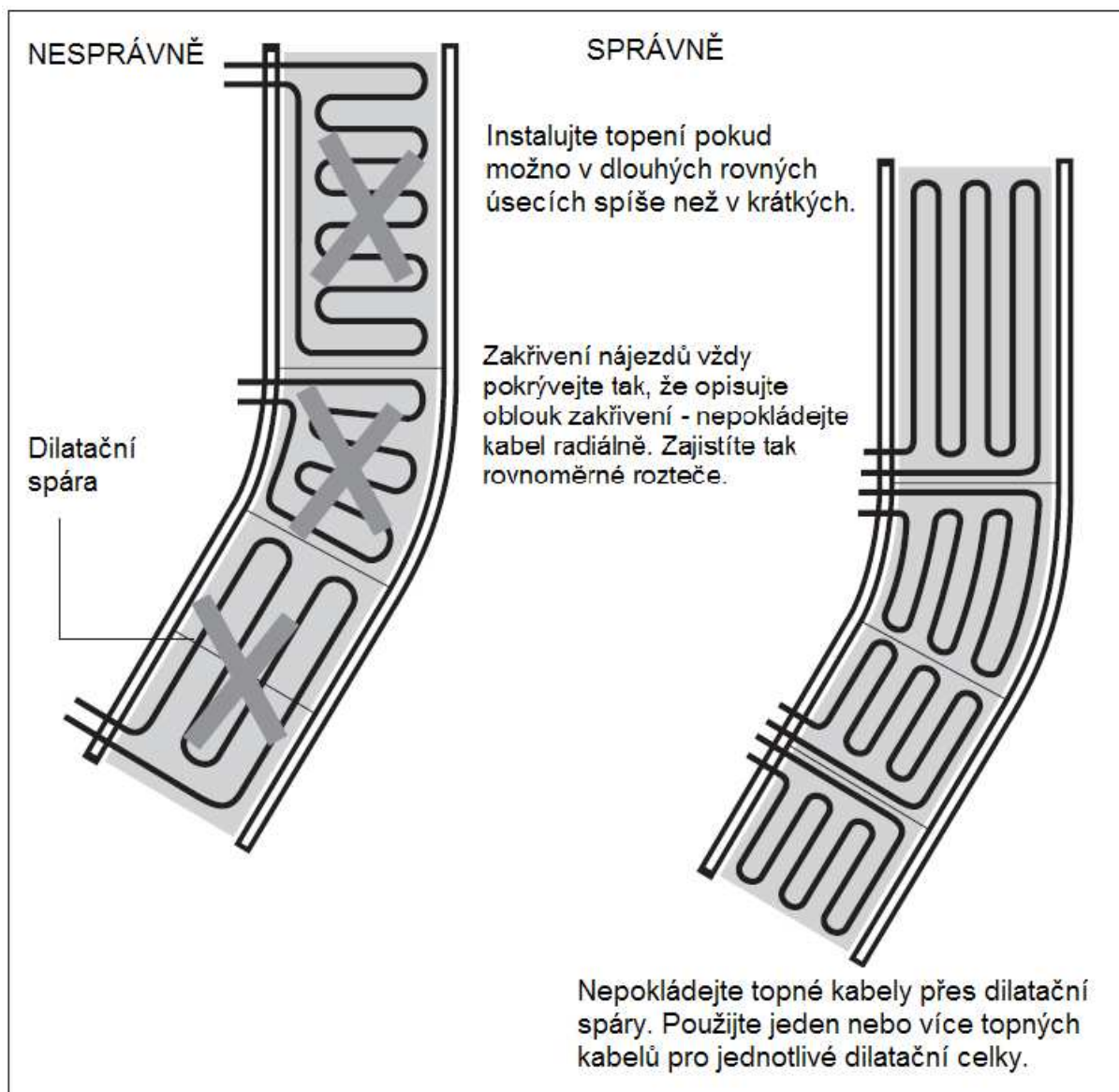
Přesně určete oblast, která má být vytápěna.

Vezměte v potaz tyto faktory:



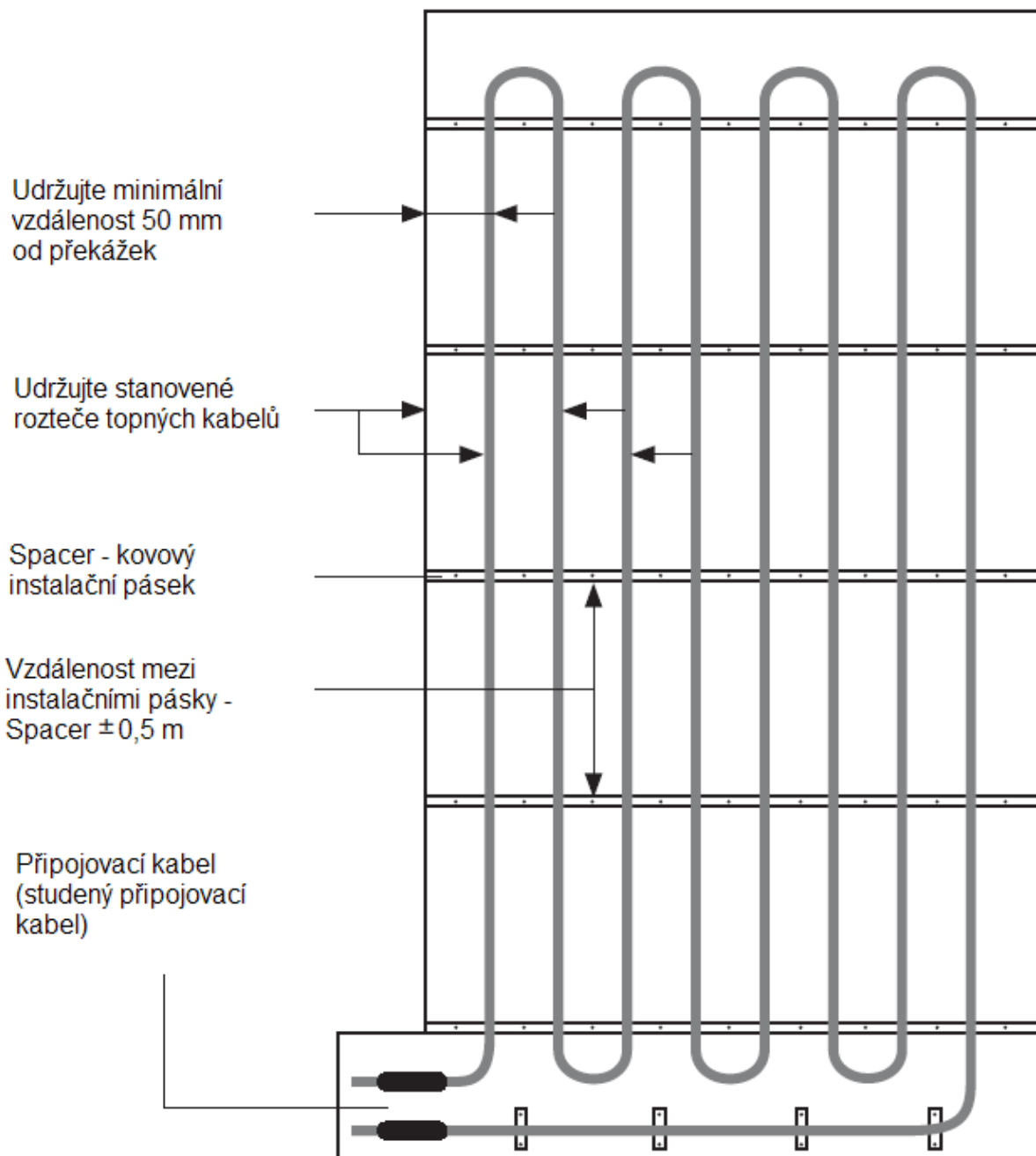
Topný kabel MI nesmí být ani zkracován ani nastavován.

Schéma uspořádání

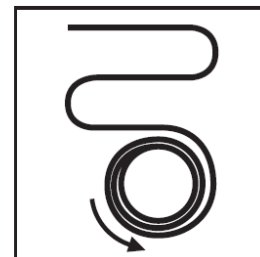
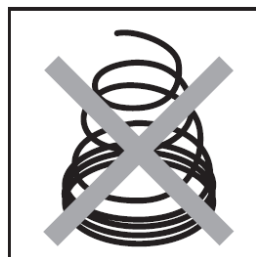


Montáž topného kabelu

- Zajistěte distanční kusy na místě pomocí vhodných hřebíků nebo matek a šroubů. Na podkladu z pískového asfaltu lze připevnění distančních kusů
- provést pomocí horkého asfaltu nebo živice.
- Rozestupy pokládky kovových proužků by měly být zhruba 0,5 m



- Při pokládce používejte výkres dispozice a zvolte výchozí bod, do kterého se oba kabely vrací.
- Opatrně odvíjejte kabel bez ohýbání a křivení. Dbejte na to, abyste nepoškodili vnější opláštění.



Při odvíjení udržujte roli naplocho (horizontálně).

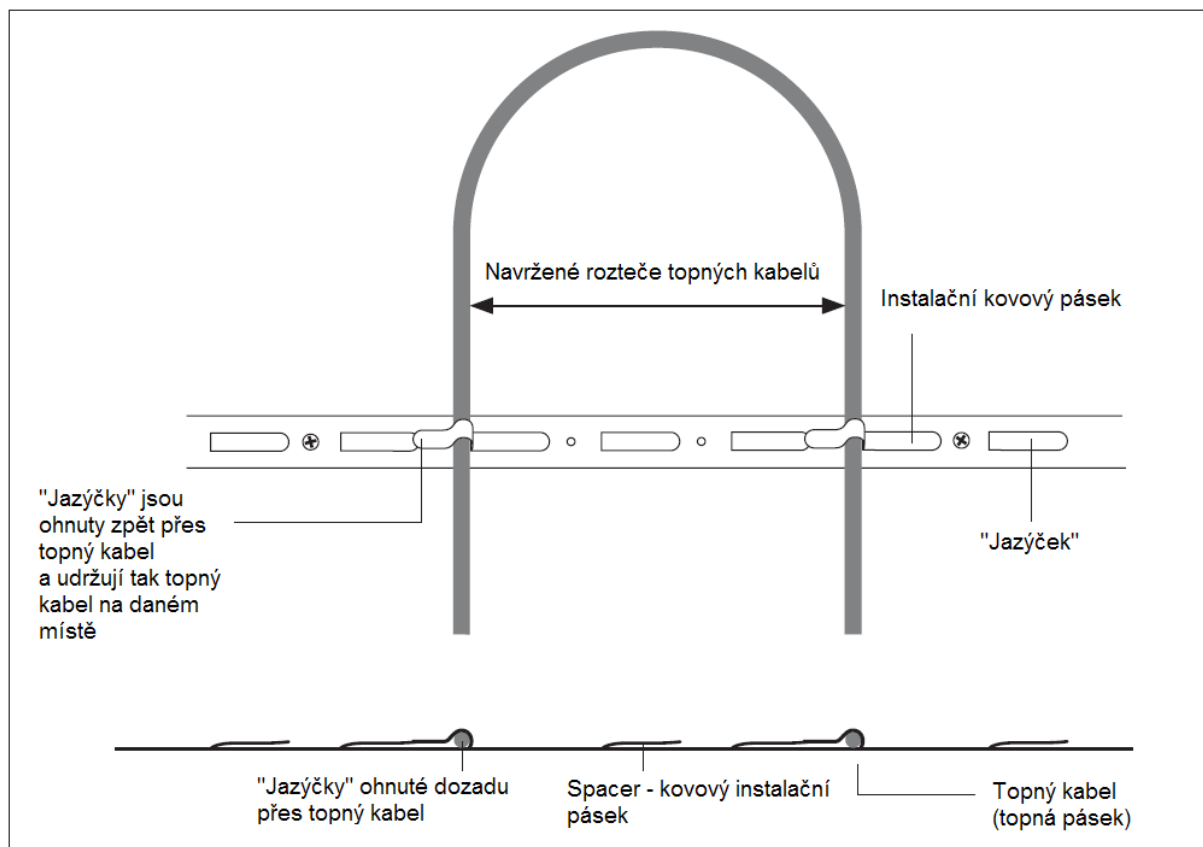
- Položte topný kabel ve smyčce tak, aby se obě spojovací vedení mohla zapojit ve stejné spojovací skříňce.
- Dodržujte stanovené rozestupy pokládky.
- Standardní rozestupy pokládky se pohybují v rozmezí 165 až 275 mm dle specifického požadavku na výkon. Musí být udržován minimální rozestup pokládky 55 mm. Dbejte na to, aby se topné kabely navzájem nedotýkaly, nepřesahovaly či nekřížily.
- Nejmenší poloměr ohybu je 35 mm (nebo také 5,5 x průměr topného kabelu). (Minimální teplota pro pokládku je -5°C).
- Mezi dvěma spojovacími vedeními musí být udržována minimální vzdálenost 50 mm.

- Přechody mezi tuhým spojovacím kabelem a topným kabelem MI by měly být zakryty asfaltem.



- Zkontrolujte, zda je topný kabel MI zcela zakrytý asfaltem. Pružné spojovací vedení a přechod mezi pružným a tuhým spojovacím vedením nesmí být zakryt asfaltem (viz výkres na straně 6).
- Pokud nejsou dvě spojovací vedení okamžitě připojena do spojovací skříňky, musí být chráněna před vniknutím vlhkosti a mechanickým poškozením.

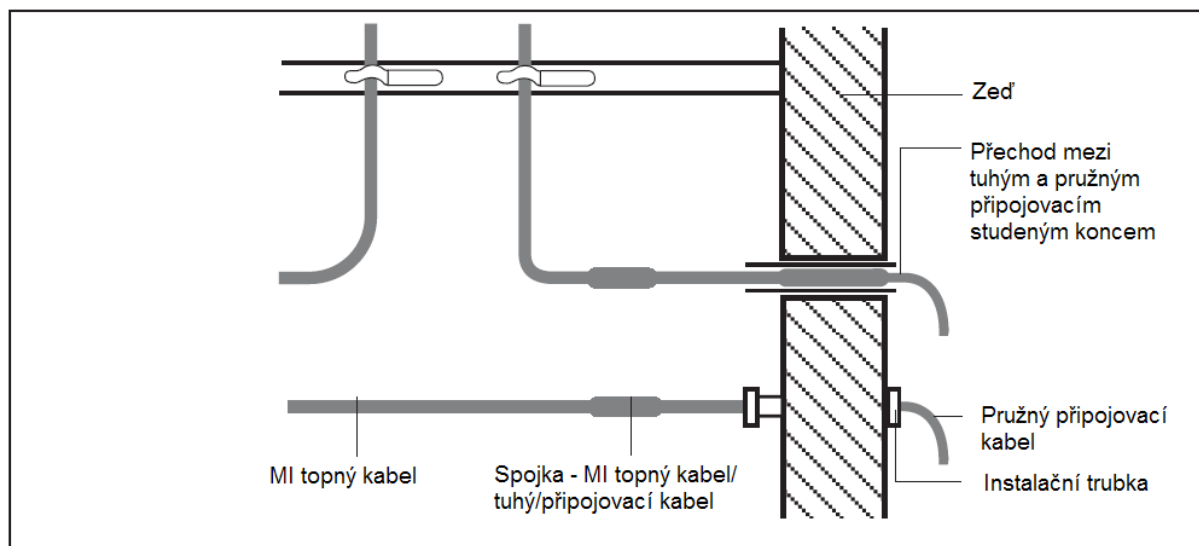
Použití distančních kusů pro upevnění topného kabelu k podkladu



Nainstalujte instalační trubku (6)

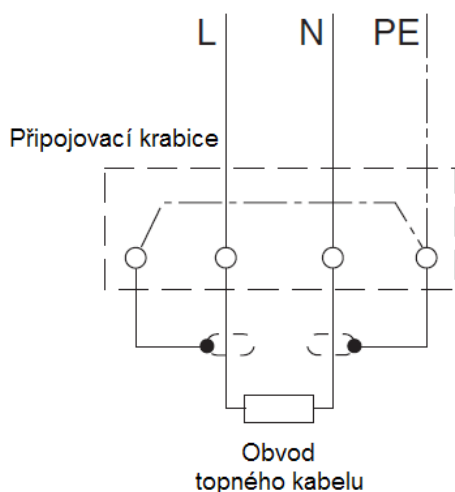
Nainstalujte instalační trubku (dodanou na stavbě) pro ochranu kabelu studeného přívodu v místě, kde vychází z asfaltu. Nainstalujte adaptéry na obou koncích trubky, abyste chránili konec kabelu před ostrými hranami. Topný kabel MI a přechod na tuhé spojovací vedení by měly být zakryty asfaltem. Pružné spojovací vedení a zapojení nesmí přijít do

kontaktu s asfaltem. Buď je položte do písku nebo použijte instalační trubku (viz výkres). Nainstalujte instalační trubku tak, aby ani pružné spojovací vedení a ani přechod mezi tuhým a pružným vedením nepřišly do styku s asfaltem. Připevněte instalační trubku na místě tak, aby se v žádném případě nemohla uvolnit v průběhu lití asfaltu.



Připojte kabel studeného přívodu (2)

Připojte kabel studeného přívodu k ovládacímu panelu nebo ke spojovací skříňce (dle dispozice) jak vyobrazeno. U PE připojení je opletení na obou pružných studených vývodech stočeno a opatřeno smršťovací žlutozelenou bužírkou.



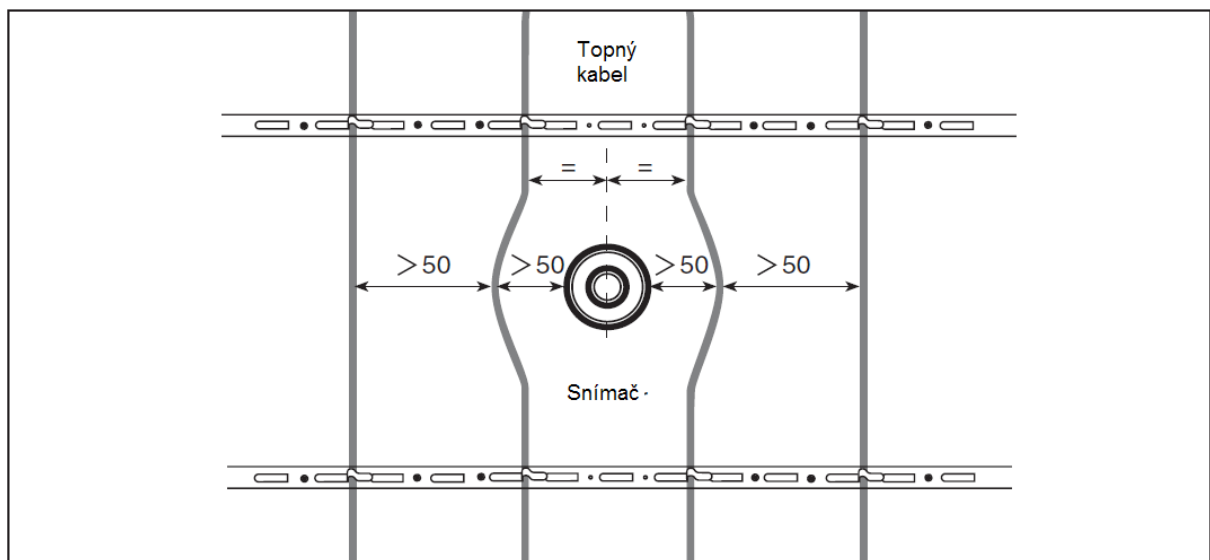
Dokončete položení

Opakujte výše uvedené činnosti u všech obvodů topného kabelu.

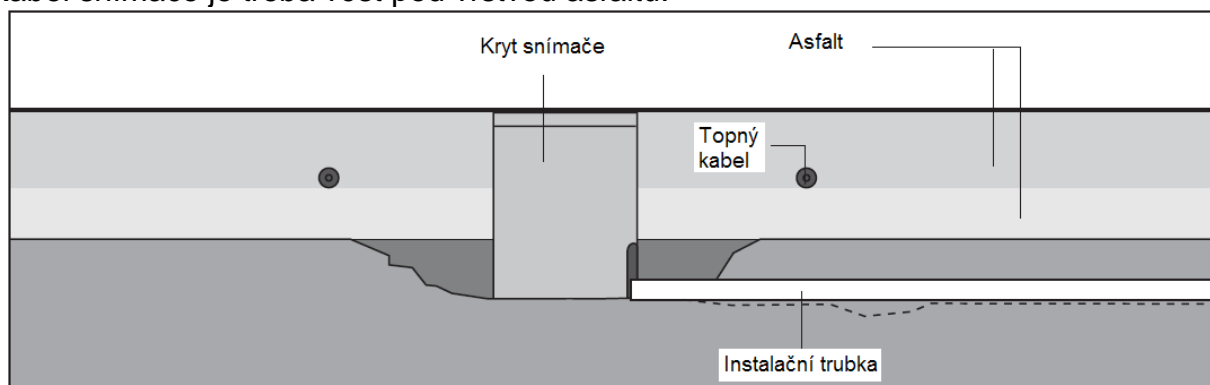
Nainstalujte snímač teploty a vlhkosti (4)

Nainstalujte snímač teploty a vlhkosti v souladu s pokyny dodanými s jednotkou. Zajistěte, aby byl snímač uchycen ve správné výšce. U snímačů, které mají kryt a snímač samostatně, nainstalujte v této fázi pouze kryt.

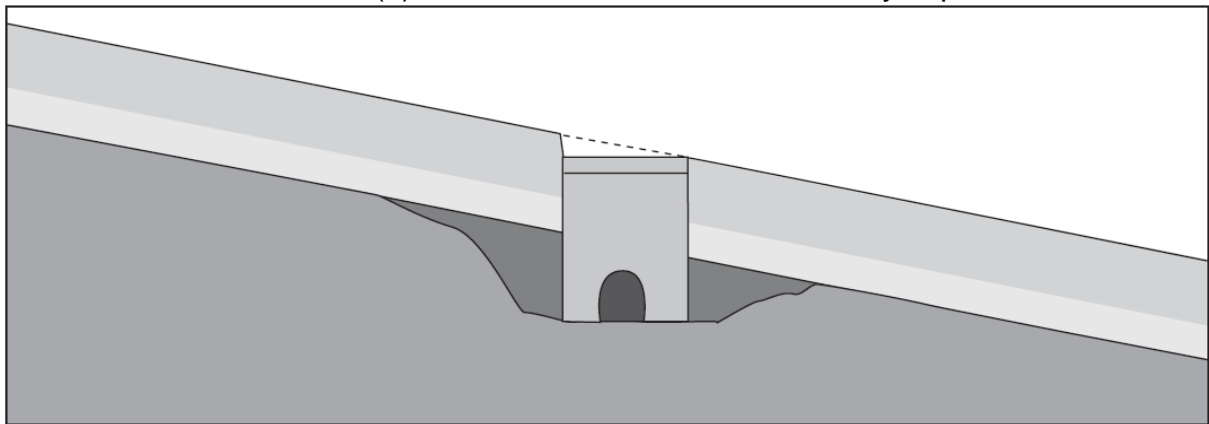
- Snímač by měl být umístěn v polovině mezi trasami topného kabelu.



- Kabel snímače je třeba vést pod vrstvou asfaltu.



- Vodič snímače by měl být chráněn kovovou instalační trubkou (7).
- Snímač musí být umístěn vertikálně i na nakloněných plochách.



Zkontrolujte instalaci

Zkontrolujte topný kabel

- Vizuálně zkontrolujte topný kabel, zda není poškozen.
- Ověřte, zda byl topný kabel připevněn k distančním páskům.
- Ověřte, zda byly při pokládce dodrženy rozestupy a zda se topný kabel nachází mimo dilatační spáry, ostré hrany, atd.
- Ověřte, zda byla topná podložka nainstalována ve správné hloubce.
- Vizuálně zkontrolujte připojovací kabely, zda byly správně instalovány.

Vyhotovte výkres dispozice

Zaznamenejte uspořádání všech obvodů se specifickým určením polohy spojovacího vedení.

Proveďte zkoušku odporu izolace

Proveďte zkoušky odporu izolace na všech obvodech pro zjištění jakéhokoli poškození, ke kterému mohlo dojít v průběhu instalace nebo po jejím provedení. Odpor izolace musí být vyšší než 100 MΩ. Zaznamenejte hodnotu pro každý obvod do Zkušební instalační zprávy.

Položení asfaltové vrstvy

Kontroly

Před aplikací asfaltové vrstvy proveďte tyto kontroly:

- Zkontrolujte, zda topný kabel nevykazuje žádné známky poškození.
- Zkontrolujte rozestupy a hloubku uložení kabelu pod povrchem, pokud je to předmětné pro danou aplikaci.

Zkouška odporu izolace

Je doporučeno provést zkoušky odporu na všech topných obvodech těsně před položením asfaltové vrstvy, aby byla zjištěna jakákoli poškození, která mohla nastat po instalaci kabelu. Zaznamenejte hodnoty odporu všech topných obvodů do Zkušební instalační zprávy.

Doplňkové asfaltérské práce

Práce jako např. instalace odtoků, umístění kotevních šroubů jsou často prováděny po prvotním lití. Při práci používejte situační

Před tím, než začne lití asfaltu, požádejte tým provádějící aplikaci asfaltové vrstvy o ověření výsledků zkoušky odporu izolace, zaznamenání teploty asfaltu a podepsání Zkušební instalační zprávy.

Pokládání asfaltové vrstvy

I když byly kabely EM-MI specificky navrženy pro toto použití, nejsou nezníitelné. Aplikací teplota asfaltu nesmí překročit 250°C. Vyhněte se extrémnímu mechanickému namáhání.

Po lití

Po dokončení veškeré asfaltérské práce proveďte zkoušku odporu izolace a hodnoty zaznamenejte do Instalační zkušební zprávy.

výkres, abyste zabránili poškození topného kabelu.

Po dokončení všech činností proveďte zkoušku odporu izolace a hodnoty zaznamenejte do Instalační zkušební zprávy.

System ohřevu trasy odtokového kanálku se samoregulačním topným kabelem (8BTV-2-CT)

Účel

System ohřevu trasy odtoku zaručuje, aby odtávající voda mohla odtékat.

Poznámka: Obvod ohřevu trasy odtoku by měl být ovládán pomocí stejného ovládacího systému jako ostatní topné obvody.

Nástroje

- Ohmmetr pro izolaci 2500 V (min. 500 V)

Instalujte spojovací skříňku (11)

Vyberte pozici:

- blízko k odtoku,
- pokud možno ve vnitřním prostoru.

Nainstalujte spojovací sadu (12)

Připojte topný kabel 8BTV-2-CT na svorku ve spojovací skříňce v souladu s pokyny poskytnutými se spojovací sadou.

Postupujte následovně:

- Připojte jeden vývod k opletení topného kabelu.
- Připojte druhý vývod k oběma topným páskovým vodičům najednou.
- Pusťte napětí. Odečet odporu musí být vyšší než 20 MΩ.

Položte topný kabel (13)

Chraňte topný kabel pomocí instalační trubice mezi spojovací skříňkou a odtokem. Položte topný kabel po celé délce odtoku, abyste zajistili, že odtávající voda bude mít vždy volný odtok.

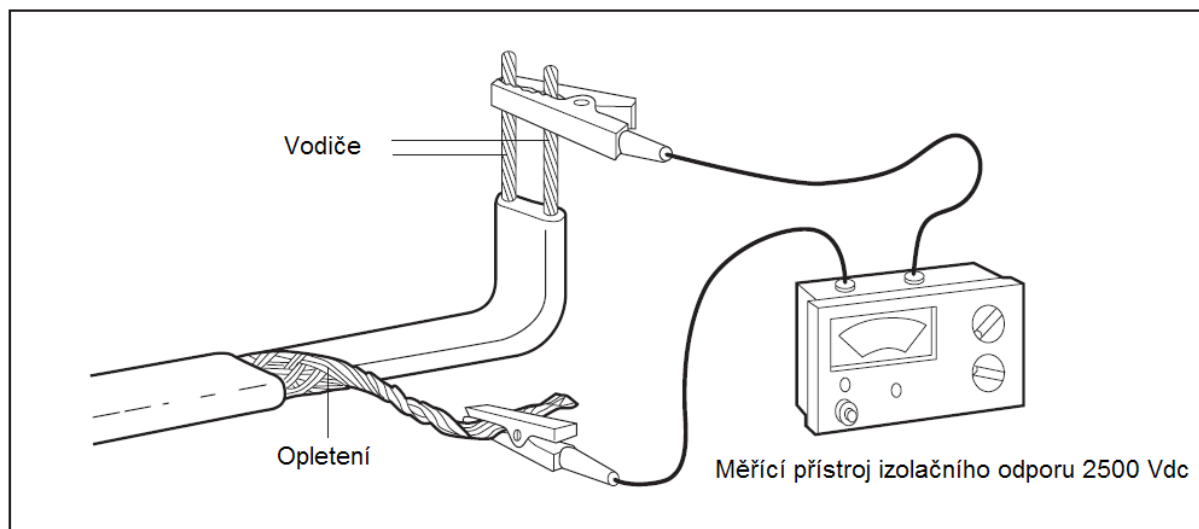
Nainstalujte koncové těsnění (14)

Nainstalujte koncové těsnění dle pokynů dodaných se sadou koncového těsnění.

Proveďte zkoušku odporu izolace

Zkouška odporu izolace zjišťuje poškození topného kabelu jako např. řezy nebo průrazy. Měla by být provedena za použití přístroje 2500 Vdc. Přístroje s nižší voltáží jsou méně citlivé a nedoporučují se. Nástroj by neměl mít nižší zkušební napětí než 500 Vdc.

- Pokud je izolační odpor nižší, topný páskový vodič je poškozen. Pokud možno, lokalizujte závadu a proveďte opravu. Zaznamenejte izolační odpor do Zkušební instalační zprávy.



Dokončení

Nainstalujte mřížku nad odtokem, abyste zabezpečili, že je topný kabel chráněn před poškozením.

Poznámka: Pro položení topného kabelu v odtoku je potřeba proudový chránič (rcd) 30 mA. Zajistěte, aby k jednomu 30 mA rcd nebylo připojeno více než 60 m topného kabelu.

Dokončení

Zkompletujte snímač

Dokončete instalaci snímače (tam, kde je potřeba).

Nainstalujte rozvaděč (8)

Nainstalujte rozvaděč dle pokynů výrobce.

Nainstalujte ovladače (9)

EN 60335-1:1994 bod 7.2.12 vyžaduje alespoň jeden jistič pro všechny póly (odpojení síťového napájení) s minimální vzdáleností kontaktů 3 mm. Nainstalujte ovládací jednotky, termostaty a zařízení manuálního ovládání v souladu s pokyny výrobce.

Dokončete elektroinstalaci a systém (10)

Dodržujte VDE 0100 část 520 A3 a příslušné místní předpis

Provoz

Počáteční spuštění

Elektrické požadavky

Dokončete všechny elektrické zkoušky dle příslušných místních předpisů a postupů. Zkontrolujte, zda veškerá elektroinstalace odpovídá konstrukčním výkresům. Zkontrolujte správné jmenovité údaje na všech ochranných prvcích.

Kontrola ovladače

Zkontrolujte ovladač v souladu s pokyny dodanými s jednotkou.

Zkoušky odporu izolace

Provedte konečnou zkoušku odporu izolace, abyste zajistili, že přípojovací kabel a napájecí kabel nebyly po skončení montáže poškozeny.

Všeobecný provoz a údržba

Systém EM-MI nemá žádné pohyblivé části, a proto vyžaduje minimální údržbu. Je třeba dodržovat místní předpisy a požadavky na údržbu elektrických zařízení.

Je třeba pravidelně kontrolovat jističe.

Proudové chrániče (rcd) by měly být zkoušeny alespoň jednou za rok.

Pravidelně kontrolujte ovladače systému.

Provozně ovladače použijte, abyste zjistili, zda správně fungují.

Maximální teplota okolí působící na topný kabel MI je 90°C. Instalační technik musí dodat provozovateli situační výkres.

Průvodce řešením problémů

Pozor: Předtím, než začnete pracovat na kterékoli části elektrického systému, odpojte napájení.

Problém A: Nadproudová ochrana je aktivována (rozpojení).

Pravděpodobná příčina	Náprava
Elektrická závada: <ul style="list-style-type: none">na přípojovacím vedení	Lokalizujte a opravte závadu a resetujte či vyměňte ochranu.

<ul style="list-style-type: none"> poškozený topný kabel 	
Poddimenzovaná ochrana	Opětovně určete, jaké bude proudové zatížení, a nainstalujte novou ochranu (Pozn.: Pokud je měněna ochrana, zajistěte, aby byla kompatibilní s napájecím kabelem).
Vadná ochrana	Vyměňte.

Problém B: Vypnutí v důsledku aktivace proudového chrániče.

Pravděpodobná příčina	Náprava
Nadměrná vlhkost ve spojovací skříňce	Vysušte a zkontrolujte těsnění; v případě potřeby vyměňte. Proveďte zkoušku odporu těsnění.
Chyba zemnění: <ul style="list-style-type: none"> na připojení poškozený topný kabel 	Lokalizujte a opravte závadu a resetujte či vyměňte proudový chránič.
Svodový proud příliš vysoký: Silový kabel nebo topný kabel příliš dlouhý	Proveďte nápravu a přepracujte konstrukční řešení.
Odskok stykače	Nahradte stykačem lepší jakosti.
Výkyvy napětí v síti napájení	Resetujte proudový chránič; pokud stav trvá, použijte „čisté“ napájení.
Vadný proudový chránič	Vyměňte.

Problém C: Led/sníh netaje.

Pravděpodobná příčina	Náprava
Ztráta napájecího proudu v důsledku nadproudu nebo aktivace proudového chrániče.	Postupujte podle postupů popsanych v A či B výše.
Ztráta spojitosti napájecího kabelu	Lokalizujte a opravte závadu.
Nesprávné nastavení nebo provoz ovladačů systému	Opravte ovladače systému nebo nastavte ovladače systému správně
Nesprávně dimenzovaný či poškozený stykač	Opravte

Problém D: Led/sníh začne tát, ale systém se vypne příliš brzy.

Pravděpodobná příčina	Náprava
Nesprávné nastavení nebo provoz ovladačů systému.	Opravte ovládací jednotku systému nebo nastavte ovladače systému správně.



Tyco Thermal Controls Czech, s.r.o.
Pražská 636, 252 41 Dolní Břežany
Tel.: +420 241 911 911
Fax: +420 241 911 100
info.cz@tycothermal.com www.tycothermal.com
www.raychempodlahovetopeni.cz

Název projektu	Dodavatel elektro	Dodavatel asfaltu, betonu
Číslo obvodu	Odpovědná osoba	Odpovědná osoba

Typ výrobku a délka EM____-_____ M	(Ω) Odpor vodiče	(M Ω) >100 M Ω Izolační odpor (@ 500 Vdc – 2 500 Vdc)	Podpis dodavatele elektro	Datum
Před začátkem instalace				
Po připojení topného kabelu				
Před vylitím betonu				
Pouze pro: EM2-MI Teplota asfaltu: °C	Podpis dodavatele asfaltu			
Po lití betonu				
Po dokončení dodatečných prací:				
Před zapnutím				

tyco Thermal Controls	Raychem je obchodní značka společnosti Tyco Thermal Controls. www.tycothermal.com		
Sejměte identifikační štítek výrobku a připevněte jej zde.			