

Česká Republika

Raychem HTS s.r.o.

Novodvorská 82

14200 Praha 4

Telefon: +420 241 009 215

Fax: +420 241 009 219



VIA-DU-20

Raychem je registrovaná obchodní značka Tyco Electronics.

tyco

Flow Control

***Tyco Thermal
Controls***

We manage the heat you need

Dodáme Vám teplo, které potřebujete

www.tycothermal.com

© Raychem HTS s.r.o. VIADU20CZ.pdf Rev.0 11/02 Tiskáno v ČR.

Řídicí jednotka

Záznam o uvedení do provozu

VIA-DU-20

Ref.č.:

Umístění:

Výrobní číslo:

Datum:

Parametr	Nastavená hodnota
Spínací teplota:	
Spínací úroveň vlhkosti:	
Minimální doba otáčení:	
Nejnižší mezní teplota sepnutí:	
Varování před nebezpečím mrznoucího deště:	
18-hodinová minimální teplota:	
Minimální nárůst teploty vzduchu:	
Nadřazené ovládání:	
Stav otáčení při výskytu poruchy:	
Celková doba otáčení:	

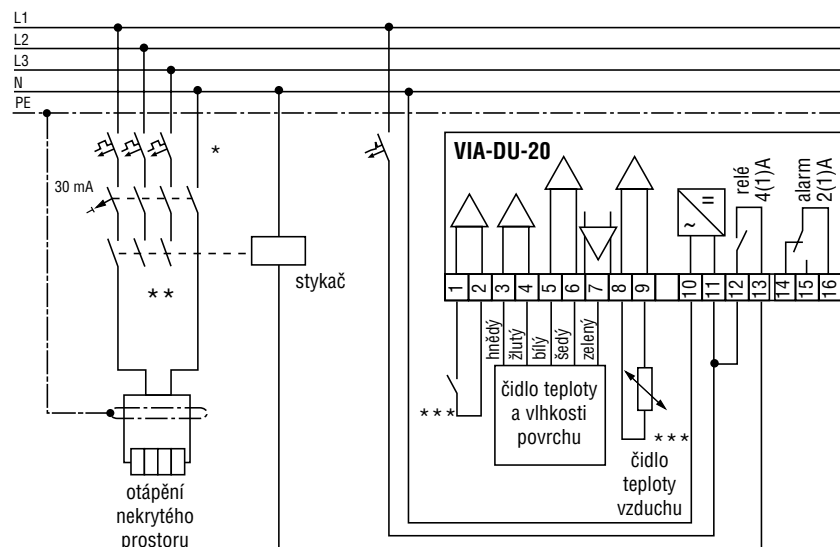
Čídllo: Délka: m

Topný kabel: Délka: m

Jistič: A Typ: Proudový chránič:mA

9. Schéma zapojení

9.1. VIA-DU-20 se stykačem

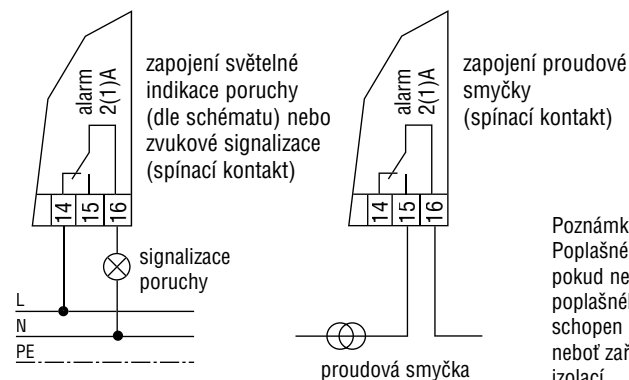


Při použití topných kabelů ViaGard MI je nutno použít proudový chránič 300 mA.

- * Místní podmínky, normy a nařízení mohou vyžadovat dvou nebo čtyřpólové jištění.
- ** V závislosti na dané aplikaci je možno použít jedno nebo třípólové jističe a stykače.
- *** Volitelné použití, které může být nahrazeno zapojením k BMS.

Čidlo teploty vzduchu je zapotřebí pouze při aktivaci funkce "místní měření (LOCAL DETECTION)" v nastavení ochrany před nebezpečím vzniku mrznoucího deště. Při volbě "předpověď počasí (WEATHER FORECAST)" je nutno k těmto svorkám připojit beznapěťový kontakt přídatného zařízení.

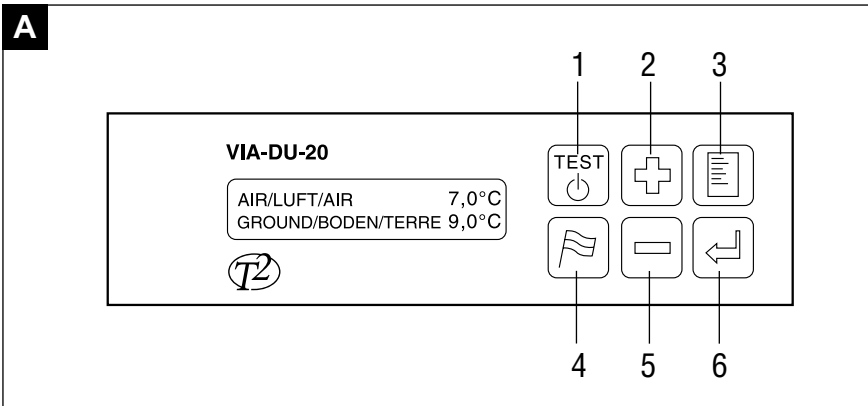
9.2. Výstup alarmu



Poznámka:
Poplašné relé je vždy aktivní (zapnuté) pokud není přítomna porucha. Kontakt poplašného relé je beznapěťový a není schopen spínat bezpečné nízké napětí, neboť zařízení není vybaveno dvojitou izolací.

Obsah:

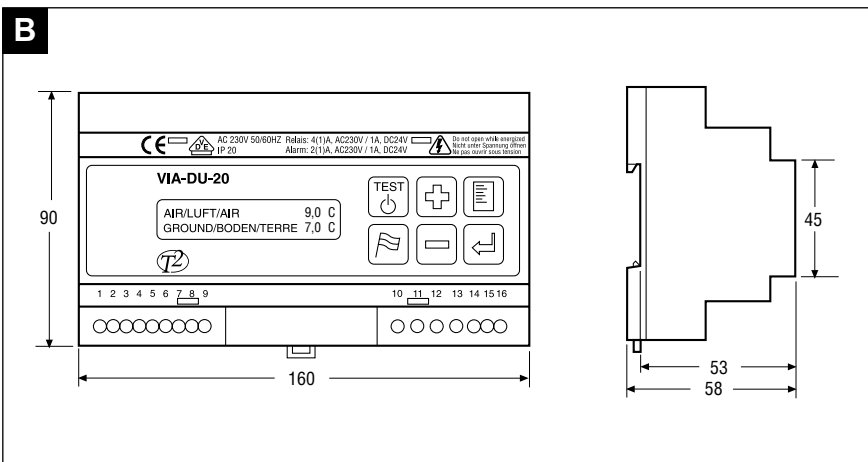
1. Použití	6
2. Funkce	6
3. Displej a ovládací prvky	6
4. Ovládání	7
5. Upozornění, chybová hlášení a údržba	10
6. Pokyny k zapojení	12
7. Montáž	13
8. Technické parametry	16
9. Schéma zapojení	18



Uspořádání čelního panelu (diagram **A**)

Podsvícený displej (zobrazení parametrů a chybových hlášení)

1. Tlačítko pro spuštění kontrolního režimu
2. Zvýšení zvolené hodnoty, změna nastavení (následující volba)
3. Zobrazení nabídky parametrů
4. Výběr jazyka (N, A, F, I)
5. Snížení zvolené hodnoty, změna nastavení (předchozí volba)
6. Potvrzení zvolené hodnoty



(Rozměry v mm)

Čidlo teploty a vlhkosti povrchu VIA-DU-S20

Napájecí napětí	8V= (dodávaných řídicí jednotkou)
Typ čidla	odporové čidlo s pozitivně teplotní char.
Krytí	IP65
Průřez připojovacích vodičů	5 x 0,5mm ² , vnější průměr Ø 5,7 mm
Délka připojovacího kabelu	15 m, může být prodloužena na 50 m (5 x 1,5 mm ²)
Provozní teplota	-30°C až +80°C

Čidlo teploty vzduchu* VIA-DU-A10

Typ čidla	odporové čidlo s pozitivně teplotní char.
Krytí	IP54
Svorkovnice	1,5mm ² až 2,5mm ²
Průřez připojovacích vodičů	2 x 1,5 mm ² , max. 100 m (není součástí standardní dodávky)
Provozní teplota	-30°C až +80°C
Montáž	nástěnná

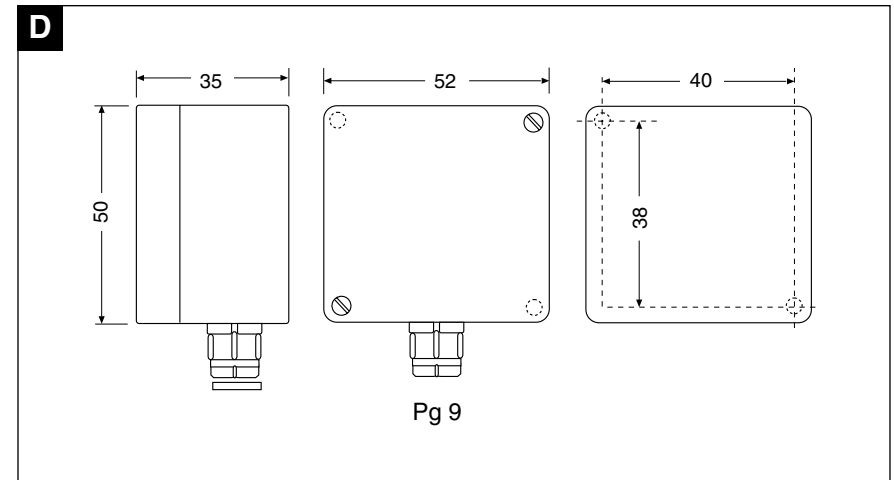
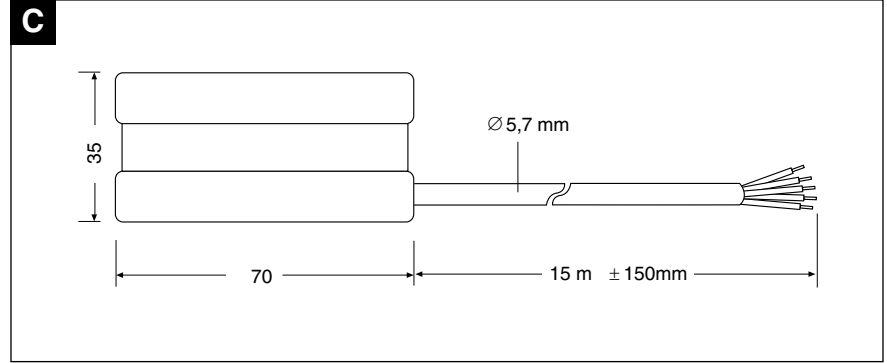
* Použití není v nutné v případě, že rozeznání nebezpečí mrznoucího deště není nastaveno na "místní měření".

8. Technické parametry

Napájecí soustava	230 V~, ±10 %, 50/60 Hz
Vlastní spotřeba	max. 14 VA
Hlavní relé (otápění)	I_{\max} 4(1)A, 250 V~, jednopolový beznapěťový spínač (SPST)
Poplašné relé	I_{\max} 2(1)A, 250 V~, jednopolový beznapěťový přepínač (SPDT)
Přesnost spínání	±1 K
Displej	bodová matice, 2x16 znaků
Montáž	na DIN lištu
Materiál pouzdra	Noryl
Svorkovnice	0,5 mm ² až 2,5 mm ²
Krytí	IP20 / třída II (montáž do rozváděče)
Hmotnost	750 g
Provozní teplota	0°C až +50°C

Hlavní parametry

Spínací teplota	1°C až 6°C
Spínací úroveň vlhkosti	vypnuto (Off), 1 (vlhko) až 10 (velmi mokro)
Perioda setrvačnosti	30 až 120 minut (minimální doba otápění)
Dolní mezní teplota	vypnuto (Off), -15°C až -1°C
Varování před nebezpečím mrznoucího deště	místní měření, předpověď počasí, vypnuto
Nadřazené ovládání	vypnuto, odklad, dálkově
V případě výpadku napájení zůstávají parametry uloženy v paměti jednotky.	



(Rozměry v mm)

1. Použití

Elektronická řídicí jednotka VIA-DU-20, schválená dle norem CE, je určena k regulaci topných systémů T2 pro otápění ramp, vjezdů do garáží, schodišť, nakloněných ploch, apod. Topný kabel uložený v zemi je ovládán pomocí snímače teploty a vlhkosti. Topný kabel je v provozu pouze pokud teplota poklesne pod nastavenou hodnotu a pokud je povrch určený k otáčení vlhký. Použitím tohoto regulátoru se uspoří značná část energie oproti zařízením, která regulují pouze na základě změřené teploty.

2. Funkce

Teplota povrchu a vlhkost jsou snímány jedním společným čidlem.

Čidlo je otápěno, což umožňuje zjišťovat také přítomnost suchého sněhu.

Řídicí jednotka vyhodnocuje změřené údaje a zapíná topný kabel v případě, že teplota poklesne pod nastavenou úroveň a zároveň vlhkost povrchu překročí nastavenou úroveň. Navíc je jednotka schopna rozeznat nebezpečí mrznoucího deště. Tato funkce slouží k preventivnímu zapnutí topného kabelu v době, kdy je očekáván mrznoucí déšť.

Regulátor je také vybaven vstupem pro "nadřazené ovládání". Tento vstup se nastavuje v nabídce parametrů regulátoru a může sloužit k ochraně před přetížením napájecí soustavy nebo umožňuje ovládat regulátor dálkově systémem BMS.

3. Displej a ovládací prvky

Zařízení je vybaveno displejem, který svítí pokud je zařízení v provozu (viz A).

V základním zobrazení jednotka střídavě zobrazuje úroveň vlhkosti a stav topného obvodu (zapnuto/vypnuto) a také teplotu povrchu a teplotu vzduchu*.



Kontrolní režim / zapnutí topného obvodu



Výběr jazyka



Zvýšení zvolené hodnoty, změna nastavení (následující volba)



Snížení zvolené hodnoty, změna nastavení (předchozí volba)



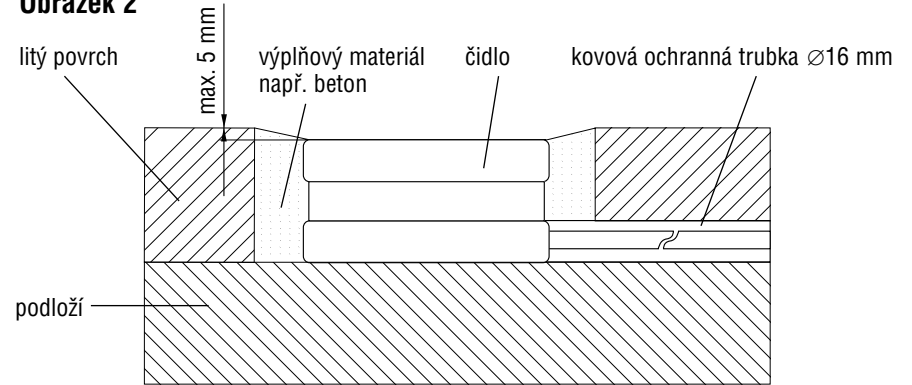
Výběr z nabídky



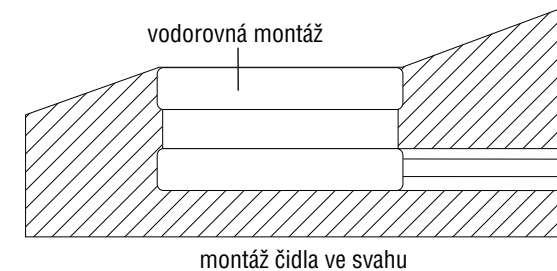
Potvrzení zvolené hodnoty, přechod na další položku, potvrzení chybového hlášení

* Teplota vzduchu je zobrazena pouze při volbě "místního měření (LOCAL DETECTION)".

Obrázek 2



Obrázek 3

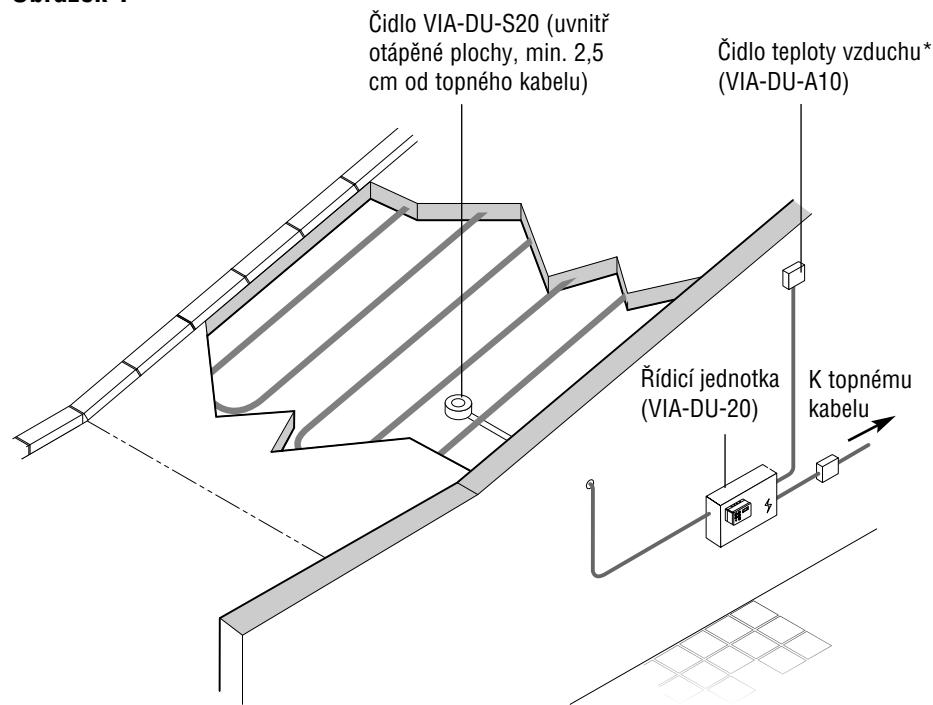


7.3 Montáž čidla teploty vzduchu VIA-DU-A10

Čidlo má následující rozměry: Viz **D**

Čidlo teploty vzduchu by mělo být instalováno ve výšce přibližně 2-3 metry nad povrchem v místě chráněném před přímým vlivem povětrnostních podmínek (s ochrannou stříškou). Nesmí být vystaveno přímému slunečnímu záření. Musí být chráněno také před dalšími vnějšími vlivy, tj. nesmí být umístěno nad dveřmi, okny, v blízkosti lamp nebo reflektorů. Přívodní kabel čidla může být dlouhý až 100 metrů za předpokladu použití kabelu s plnými vodiči o průřezu 1,5mm².


Obrázek 1



* Volitelně použito pouze v případě "místního měření (LOCAL DETECTION)"


4. Ovládání


4.1. Výběr jazyka

Výběr jazyka provedete stisknutím tlačítka . Použitelné jazyky jsou: němčina, angličtina, francouzština a italština. Jazyk můžete měnit bez ohledu na aktuální provozní stav zařízení. Po dvou vteřinách se jednotka vrátí do stavu, ve kterém byla v okamžiku prvního stisknutí tlačítka pro výběr jazyka (základní zobrazení, kontrolní režim nebo zadání parametru). Příklad zobrazení při výběru jazyka:

```
LANGUAGE
ENGLISH
```


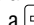

4.2. Kontrolní režim

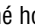

Jedním stisknutím tlačítka  zapnete topný obvod na 30 minut. Na displeji je zobrazen zbývající čas, verze software jednotky a stav topného obvodu. Kontrolní režim může být spuštěn kdykoliv. Zapamatujte si však, že právě probíhající perioda otáčení tím bude přerušena. Spuštěním kontrolního režimu se například přerušuje perioda setrvačnosti topného obvodu.

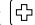
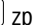
Kontrola skončí uplynutím doby 30 minut, ale může být také kdykoliv přerušena stisknutím tlačítka . Po ukončení kontrolního režimu se jednotka vrátí k základnímu zobrazení. Zobrazení v kontrolním režimu (příklad):

```
TEST V1.0 29:50
HEATING ON
```

4.3. Obsluha nabídky parametrů

Nabídka parametrů může být vyvolána stisknutím tlačítka . Zobrazený parametr lze měnit tlačítky  a . Pokud jsou tlačítka podržena dostatečně dlouhou dobu, mění se hodnota samočinně (funkce automatického opakování).

Po potvrzení zvolené hodnoty tlačítkem  se na displeji zobrazí následující parametr. Po potvrzení posledního parametru se jednotka vrátí k základnímu zobrazení. Zadávání parametrů můžete ukončit také stisknutím tlačítka .

Současné stisknutí tlačítek  a  způsobí nastavení výchozí hodnoty parametru. Je možno nastavit nebo vyvolat následující položky nabídky:

TEMP. SET POINT
3,0°C

Rozsah nastavení: +1,0°C ... +6,0°C
Krok: 1,0 K
Výchozí hodnota: 3,0°C

Pod tuto hodnotu musí poklesnout teplota povrchu, aby došlo k sepnutí topného obvodu, je-li současně přítomna dostatečná vlhkost.

MOISTURE SET PT.
4

Rozsah nastavení: vypnuto (OFF), 1 ... 10
Krok: 1
Výchozí hodnota: 4

Tato hodnota určuje úroveň vlhkosti, která musí být překročena, aby došlo k sepnutí topného obvodu, za předpokladu, že teplota je dostatečně nízká. Hodnota 1 představuje nejcitlivější nastavení, tj. velmi málo vlhkosti postačuje ke spuštění topného obvodu.

Pokud je hodnota nastavena na "vypnuto (OFF)", bude řídicí jednotka zapínat topný obvod vždy, když teplota poklesne pod nastavenou hodnotu. Vlhkost nemusí být přítomna.

MIN. HEAT TIME
30min

Rozsah nastavení: 30 ... 120 min.
Krok: 10 min.
Výchozí hodnota: 30 min.

Perioda setrvačnosti je doba, po kterou zůstane otápní zapnuto, po ukončení příčiny vzniku sepnutí topného obvodu.

LOW TEMP. LIMIT
OFF

Rozsah nastavení: vypnuto(OFF), -15°C...-1,0°C
Krok: 1,0 K
Výchozí hodnota: vypnuto (OFF)

Pokud teplota povrchu klesne pod tuto nastavenou mezní teplotu, bude otápní trvale zapnuto (bez ohledu na přítomnost vlhkosti). Tato funkce zkracuje dobu potřebnou pro odstranění sněhu a ledu z otápní povrchu. Při zvýšení teploty nad tuto mezní teplotu zůstává topný obvod zapnut po nastavenou periodu setrvačnosti.

* SLEET PRECAUTION
LOCAL DETECTION

Rozsah nastavení: místní měření (LOCAL DETECTION),
předpověď počasí (WEATHER FORECAST), vypnuto (OFF)
Výchozí hodnota: místní měření (LOCAL DETECTION)

Tato funkce definuje původ informací využívaných k předpovědi nebezpečí vzniku mrznoucího deště. Účelem je předejít povrchu tak, aby se předešlo následným potížím s náledím.

* Z důvodu použití řídicí jednotky VIA-DU-20 ve Velké Británii jsou podmínky vzniku a následky mrznoucího deště označeny pojmem "SLEET".

7. Montáž

7.1. Montáž řídicí jednotky

Zařízení je umístěno v pouzdře určeném k montáži na DIN lištu (DIN EN 50022-35). Je určeno k montáži v rozváděcích a rozvodných krabicích.

Pouzdro zařízení má následující rozměry: Viz **B**

7.2. Montáž čidla vlhkosti a teploty povrchu VIA-DU-S20

Čidlo je žluté a je možné jej poznat dle 5-vodičového připojovacího kabelu.

Čidlo má následující rozměry: Viz **C**

Čidlo vlhkosti a teploty povrchu nainstalujte do otápní plochy ve vzdálenosti alespoň 2,5 cm od topného kabelu (viz nákres).

Čidlo musí být umístěno tak, aby bylo pod přímým vlivem povětrnostních podmínek a bylo schopno zjišťovat déšť, sněžení, roztátý sníh a led.

Čidlo nesmí být zakryto (např. při odklizení sněhu).

Dejte pozor, aby čidlo VIA-DU-S20 nebylo uloženo v místě, které je trvale zaplavováno vodou (např. odtokový kanálek), ani v místě, které je trvale zakryto ledem z důvodu vnějších vlivů (např. zamrzání zkonkondenzované vody v chladicím zařízení).

Namísto čidla vložte do povrchu určeného k otápní dřevěný váleček. K tomuto válečku přiveďte ochrannou kovovou trubku. Trubka musí být spojena s válečkem tak, aby nemohlo dojít k jejímu zalití betonem nebo asfaltem. Po vytvoření povrchu a jeho případném vytvrdnutí odstraňte dřevěný váleček a vložte do připraveného otvoru čidlo vlhkosti a teploty povrchu. Volný prostor kolem čidla musí být vyplněn, například silikonem, maltou nebo asfaltem. Teplota materiálu přicházejícího do styku s čidlem nesmí přesáhnout 80°C. Navíc musí být zajištěno, aby mezi čidlem a okolním materiálem bylo dobré tepelně vodivé spojení bez vzduchových dutin. Připojovací kabel čidla může být prodloužen ze základní délky 15 metrů až na 50 metrů použitím kabelu s plnými vodiči o průřezu 1,5mm².

5.4. Údržba

Řídicí jednotka ani žádné z čidel nevyžadují údržbu.

Povrch čidla vlhkosti povrchu je nutno pravidelně čistit, aby měření vlhkosti bylo správné. K čištění použijte tkaninu a studenou vodu. Povrch čidla nesmí být poškrábán ostrými předměty. Doporučujeme před počátkem zimního období provést kontrolu funkce zařízení.

6. Pokyny k zapojení

Pouze pro elektromontéry!

Upozornění: Chybné zapojení zařízení může způsobit zničení řídicí jednotky. Výrobce nenese žádnou odpovědnost za škody způsobené chybným zapojením nebo nesprávnou obsluhou.

- Před prací na zařízení vždy vypněte zdroj napájení.
- Zařízení smí být instalováno a opravováno pouze oprávněnou a vyškolenou osobou.
- Zařízení je konstruováno pro připojení pomocí kabelů s plnými vodiči.
- Při montáži zařízení dbejte na to, aby silové napájecí kabely nebyly v kontaktu s ovládacími kabely, například od čidel.
- Kromě toho je nutno zajistit náležitou ochranu před náhodným přerušením položeného vedení v souladu s požadavky EN 60730, část I. Tuto ochranu je možno zajistit například upevněním napájecího a topného kabelu kabelovými příchytkami.
- Musí být splněny místní normy a nařízení pro elektrické instalace.
- Pokud zařízení nepracuje, zkontrolujte, prosím, nejprve všechna zapojení a zdroj napájení.

Detekci je možno provádět dvěma způsoby:

1. Místní detekce nebezpečí vzniku mrznoucího deště

Pokud je zařízení nastaveno na "místní měření (LOCAL DETECTION)", tj. místní detekci nebezpečí vzniku mrznoucího deště, bude topný obvod zapnut v okamžiku, kdy dojde k prudkému nárůstu venkovní teploty po dlouhé době studeného počasí.

Nárůst venkovní teploty je snímán čidlem teploty vzduchu, které je standardně dodáváno s řídicí jednotkou.

Za dlouhou dobu studeného počasí je jednotkou považována taková situace, kdy teplota měřená čidlem teploty umístěným v zemi je pod mezní hodnotou po dobu delší než 18 hodin. Přečtěte si také popisy teplotního nárůstu a 18-hodinové teploty v odstavcích věnovaných těmto parametrům.

2. Detekce nebezpečí vzniku mrznoucího deště s využitím služby předpovědi počasí

V tomto režimu čeká jednotka na logický signál od přídavného zařízení na svorkách čidla pro měření teploty vzduchu. Toto přídavné zařízení, které není součástí standardní dodávky, musí vyhodnotit informace dodané v předpovědi počasí a převést je na odpovídající logický signál. Řídicí jednotka očekává na vstupu následující logické signály:

Logický stav	Vstup řídicí jednotky	Funkce řídicí jednotky
0	rozpojen	Otápění vypnuto (bez nebezpečí náledí)
1	zkratován	Otápění zapnuto (nebezpečí náledí)

Pokyny pro včasné rozeznání nebezpečí vzniku mrznoucího deště

- V okamžiku rozeznání nebezpečí vzniku mrznoucího deště zapíná řídicí jednotka na 5 hodin topný obvod. Pokud je nebezpečí odvozováno od předpovědi počasí, je topný kabel zapnut na dobu 5 hodin v okamžiku, kdy se úroveň vstupního logického signálu změní z 0 na 1. Napájení topného obvodu je vypnuto v okamžiku, kdy teplota povrchu překročí nastavenou mez anebo po uplynutí doby 5 hodin. Pokud však po 5 hodinách jsou teplota povrchu a úroveň vlhkosti takové, že je nutné pokračovat v otápění povrchu, není napájení topného obvodu vypnuto, tj. po uplynutí 5 hodin pracuje řídicí jednotka opět v běžném provozním režimu.
- Pokud je zvolena místní detekce nebezpečí vzniku mrznoucího deště, ujistěte se, že nastavená mezní teplota pro bezpodmínečné otápění je nižší než 18-hodinová teplota, neboť v opačném případě by teplota povrchu nikdy neklesla pod 18-hodinovou teplotu a rozeznání nebezpečí vzniku mrznoucího deště by bylo nefunkční.
- Spolehlivost včasného rozeznání nebezpečí je značně závislá na správném nastavení parametrů. Může nastat taková situace, že na povrchu vznikne náledí nebo otápění bude zapnuto zbytečně.

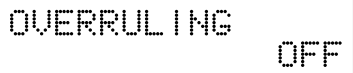
AIR TEMP. INCREASE 2,0K/h	Rozsah nastavení:	0,5K/hod ... 4,0 K/hod
	Krok:	0,5 K/hod
	Výchozí nastavení:	2,0 K/hod

Tento parametr* představuje minimální nárůst teploty vzduchu, který způsobí rozeznání nebezpečí vzniku mrznoucího deště po dlouhé době studeného počasí.

18H-GROUND TEMP. -1,0 C	Rozsah nastavení:	-15°C ... -1,0°C
	Krok:	1,0 K
	Výchozí nastavení:	-1,0°C

* Teplota vzduchu je zobrazena pouze při volbě "místního měření (LOCAL DETECTION)".

Tento parametr* představuje teplotu povrchu, která nesmí být překročena po dobu 18 hodin. Pokud je tato podmínka splněna a následně stoupne prudce teplota vzduchu, je předpokládáno nebezpečí vzniku mrznoucího deště. Ujistěte se, že nastavená mezní teplota pro bezpodmínečné otápnění je nižší než 18-hodinová teplota. V opačném případě by teplota povrchu nikdy neklesla pod 18-hodinovou teplotu a rozeznání nebezpečí vzniku mrznoucího deště by bylo nefunkční.

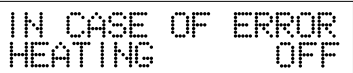
	Rozsah nastavení: vypnuto (OFF), odklad (BY-ON), dálkově (BMS-CONTROL)
	Výchozí nastavení: vypnuto (OFF)

Parametr "nadřazené ovládání (OVERRULING)" určuje využití příslušného logického vstupu. Pokud je parametr nastaven na "vypnuto (OFF)", není tento logický vstup řídicí jednotkou sledován. Řídicí jednotka není ovládána vnějším signálem.


V režimu "odklad (BY-ON)" nemůže řídicí jednotka zapnout otápnění po dobu 10 minut od okamžiku, kdy řídicí vstup je nebo byl zkratován. Tato funkce slouží k zamezení zátěžových špiček v napájecí soustavě budovy. Pokud je vstup po 10 minutách stále nebo opět zkratován, nemůže řídicí jednotka zapnout otápnění po dobu dalších 10 minut.

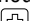

V režimu "dálkově (BMS-CONTROL)" je napájecí napětí topného obvodu ovládáno na dálku. Při zkratování vstupu řídicí jednotka vypne napájení topného obvodu. Při rozpojení vstupu zapne jednotka napájení topného obvodu za všech okolností.

Změřené hodnoty jsou zobrazovány na displeji, ale nejsou vyhodnocovány.

	Rozsah nastavení: vypnuto (OFF), zapnuto (ON)
	Výchozí nastavení: vypnuto (OFF)

Tento parametr vám umožňuje zvolit, zda při výskytu poruchy má být otápnění vypnuto nebo zapnuto. V aplikacích s důrazem na spotřebu energie je doporučeno nastavení "vypnuto (OFF)", zatímco v aplikacích s důrazem na bezpečnost otápněné plochy je doporučeno nastavení "zapnuto (ON)".



Tato položka zobrazuje dobu v hodinách (H) a minutách (M), po kterou bylo otápnění zapnuto. Současným stisknutím tlačítek  a  může být tento údaj vynulován.

5. Upozornění, chybová hlášení a údržba

5.1. Jak postupovat při nastavení jednotky

Při prvním zapnutí řídicí jednotky je provedena samočinná kontrola její funkce. Během této kontroly je na displeji zobrazeno hlášení "POWER-UP TESTS". Pokud jednotka odhalí během této kontroly nějakou závadu, je zobrazeno její číslo na druhém řádku displeje. V opačném případě jednotka přejde do běžného provozního režimu.

* Teplota vzduchu je zobrazena pouze při volbě "místního měření (LOCAL DETECTION)".

Pokud je odhalena závada, proveďte další kontrolu vypnutím a opětovným zapnutím jednotky. Pokud je znovu zobrazeno chybové hlášení, je zařízení vadné a musí být nahrazeno. Pokud je chybové hlášení označeno číslicí "6", je pravděpodobně zablokováno jedno z ovládacích tlačítek.

V tomto případě zkontrolujte ovládací tlačítka jednotky. Poté znovu vypněte a zapněte napájení jednotky.

5.2. Jak postupovat při výpadku napájení

Při výpadku napájení řídicí jednotky zůstávají všechny parametry uloženy v paměti. Obě výstupní relé (otápnění a poplašné) jsou nefunkční.

Po obnovení dodávky napájení pokračuje zařízení v provozu v takovém stavu, který byl v okamžiku, kdy k výpadku došlo. V době výpadku napájení zůstávají časovače jednotky zastaveny (bez náhradního zdroje).

5.3. Kontrola čidel

Řídicí jednotka sleduje, zda nedošlo k závadě (zkratu nebo rozpojení) v čidle pro snímání teploty a vlhkosti povrchu nebo čidle pro snímání teploty vzduchu. V případě výskytu závady je aktivováno poplašné relé a na displeji je zobrazeno hlášení "porucha čidla (SENSOR FAULT)" a označení typu závady. Jsou používána následující chybová hlášení:

Zobrazení	Popis závady
SHORT GROUND TMP	Zkrat čidla teploty povrchu
OPEN GROUND TMP	Přerušeno čidla teploty povrchu
MOISTURE	Obecná závada měření vlhkosti. Možné příčiny jsou: do kontaktu s jedním nebo oběma čidly se dostaly vodivé předměty nebo vstup řídicí jednotky je vadný.
SHORT MOISTURE	Zkrat v čidle vlhkosti povrchu (žluté čidlo)
OPEN MOISTURE	Přerušeno čidla vlhkosti povrchu (žluté čidlo)
SHORT AIR TMP	Zkrat v čidle teploty vzduchu*
OPEN AIR TMP	Přerušeno čidla teploty vzduchu*
SHORT SENSHEATER	Zkrat otápnění čidla (je hlášeno pokud teplota čidla povrchu je nižší než +2°C po dobu delší než 2 hodiny)
OPEN SENSHEATER	Přerušeno otápnění čidla

Při vzniku závady je přerušena doba otápnění, např.: perioda setrvačnosti. Napájení topného obvodu je zapnuto nebo vypnuto dle nastavení parametru "IN THE CASE OF FAILURE HEATING..."

* Teplota vzduchu je zobrazena pouze při volbě "místního měření (LOCAL DETECTION)".