

# Instrukcja montażu i obsługi

## Higrostaty

### 1. Funkcja

- a) Higrostaty HYG-E 6001, HYG-E 7001/7005 oraz HYG 4003 przeznaczone są do automatycznej regulacji wilgotności powietrza (nawilżanie i osuszanie).
- b) Urządzenie HYG-E 7001/7005 jest kombinacją, składającą się z higrostatu i pomieszczeniowego regulatora temperatury z przeznaczeniem do zastosowania w pływalniach, basenach itd.

### 2. Przyłączenie do sieci elektrycznej

Wszystkie przewody należy podłączyć zgodnie ze schematem połączeń, znajdującym się na pokrywie obudowy.

### 3. Montaż

#### HYG-E 7001/7005, HYG-E 6001

- Należy unikać bezpośredniego kontaktu urządzenia z wodą, np. poprzez zroszenie wodą w pływalniach, basenach itd.
- Higrostat należy zamontować na powierzchni ściany, na wysokości oczu.
- Miejsce wyprowadzenia przewodów ze ściany należy dokładnie zaizolować. Nie stosować silikonu oraz materiałów zawierających silikon.

#### HYG 4003

Higrostat należy zamontować w kanale nawiewnym lub kanale recyrkulacji, o ile to możliwe za wentylatorem. Maksymalna dopuszczalna prędkość powietrza wynosi 8m/sek.

Instalacja higrostatów może zostać wykonana wyłącznie przez elektryka z uprawnieniami, zgodnie ze schematem połączeń, znajdującym się na pokrywie obudowy. Podczas wykonywania powyższej czynności należy przestrzegać przepisów bezpieczeństwa.

☐ Aby montaż odpowiadał wymogom określonym przez VDE 0100 urządzenie należy zamontować na równym, nieprzewodzącym oraz niepalnym podłożu.

Urządzenia te są przystosowane do montażu niezależnego i przeznaczone do regulacji wilgotności lub temperatury powietrza, wyłącznie w suchych i zamkniętych pomieszczeniach, w których panują normalne warunki eksploatacyjne. Dodatkowo, zgodnie z normą VDE 0875 lub EN 55014 urządzenia te nie wytwarzają zakłóceń radiowych i pracują zgodnie z sposobem działania IC.

## HYG-E 7001/7005



## HYG-E 6001

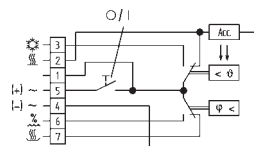


## HYG 4003



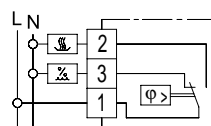
### Schemat połączeń / Schéma zapojení

#### HYG-E 7001/7005



Higrostat:	zacisk 1/5-6	nawilżanie
	zacisk 1/5-7	osuszanie
Regulator temperatury:	zacisk 1/5-2	ogrzewanie
	zacisk 1/5-3	chłodzenie
Higrostat:	Sworka 1/5-6	Zvlhčování
	Sworka 1/5-7	Vysoušení
Regulátor teploty:	Sworka 1/5-2	Topení
	Sworka 1/5-3	Chlazení

#### HYG-E 6001

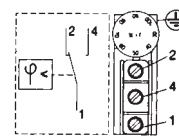


Uwaga: W przypadku zasilania napięciem większym niż 24V AC, urządzenia mogą być stosowane wyłącznie w suchych pomieszczeniach!

zacisk 1-2 osuszanie  
zacisk 1-3 nawilżanie

Pozor: Nad ~ 24 V jen v suchých prostorách.  
Sworka 1-2 Vysoušení  
Sworka 1-3 Zvlhčování

#### HYG 4003

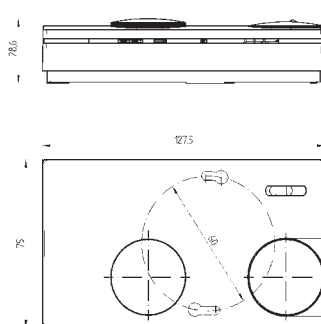


zacisk 1-4 nawilżanie  
zacisk 1-2 osuszanie

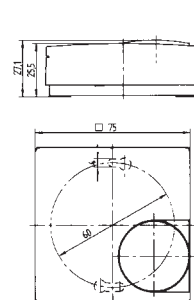
Sworka 1-4 Zvlhčování  
Sworka 1-2 Vysoušení

### Wymiary / Rozměry

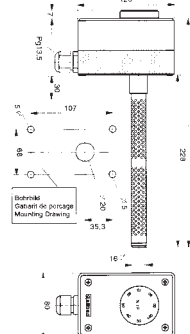
#### HYG-E 7001/7005



#### HYG-E 6001



#### HYG 4003



### 4. Dane techniczne

**Uwaga: W przypadku zasilania napięciem większym niż 24V AC, urządzenia mogą być stosowane wyłącznie w suchych pomieszczeniach!**

	HYG-E 7001	HYG-E 7005	HYG-E 6001	HYG 4003
<b>Higrostat</b>				
Zakres regulacji	35-100 % wilgotności względnej dla HYG 7005 nastawa pod pokrywą		35-100 % wilgotności względnej	35-100 % wilgotności względnej
Histeresa	ok. 4%		ok. 4%	ok. 5%
Napięcie robocze	24...230 V AC		24...230 V AC	24...230 V AC
Przełączany prąd	5 (0,2) A AC; 55 W DC		5 (0,2) A AC; 55 W DC	15 (2) A
Układ styków	1 zestyk przełączny		1 zestyk przełączny	1 zestyk przełączny
<b>Regulator temperatury</b>				
Zakres regulacji	10-35 °C		--	--
Histeresa	ok. 0,6 K		--	--
Napięcie robocze	AC 24/230 V		--	--
Przełączany prąd:	Ogrzewanie 10 (4) A Chłodzenie 5 (2) A		--	--
Układ styków	1 zestyk przełączny		--	--
Termiczne sprzężenie zwrotne	standardowe		--	--
Przełącznik	Zasilanie ZAŁ/WYŁ HYG 7005 bez przełącznika ZAŁ/WYŁ		--	--
Klasa ochrony obudowy	IP 30		IP 30	IP 54
Temperatura otoczenia	0...55 °C		0...55 °C	0...60 °C
Długość przewodu	--		--	--
Dopuszczalna prędkość powietrza	--		--	8 m/sek.

# Návod k obsluze a instalaci

## Higrostaty

### 1. Funkce

- a) Higrostaty typů HYG-E 6001, HYG-E 7001/7005, a HYG 4003 jsou určeny pro automatický provoz zvlhčovacího nebo vysoušecího zařízení.
- b) HYG-E 7001/7005 je kombinací higrostatu a prostorového termostatu pro použití na plovárnách apod.

### 2. Elektrické připojení

Připojte všechna vedení přesně podle schématu zapojení na víku krytu.

### 3. Montáž

#### HYG-E 7001/7005, HYG-E 6001

– Je nutné dbát na to, aby přístroje nebyly vystaveny přímému působení vody, např. stříkání vody na plovárně.

– Higrostat se montuje vodorovně do výše očí.

– Výstup kabelu ze zdi je u typů HYG-E7001/7005, HYG-E6001 bezpodmínečně nutné začístit nebo jiným způsobem utěsnit, s výjimkou silikonu a materiálů obsahujících silikon.

#### HYG 4003

Higrostat se podle možnosti montuje do odvětráčního kanálu nebo kanálu pro oběhový vzduch před ventilátor. Max. přípustná rychlost vzduchu 8 m/s.

Tyto přístroje smí instalovat pouze odborník podle schématu na víku krytu. Přitom je nutné dodržovat platné bezpečnostní předpisy.

☐ je splněno odpovídající instalaci (podle VDE 0100) a montáží na rovný, nevodivý a nehořlavý podklad. Tento samostatně montovatelný přístroj slouží k regulaci vlhkosti nebo teploty výhradně v suchých a uzavřených prostorách v běžném prostředí. Přístroje jsou odrušeny v souladu s VDE 0875 nebo EN 55014 a jejich funkční charakteristika je typ 1C.

### 4. Technické parametry

**Pozor: Nad ~ 24 V jen v suchých prostorách.**

	HYG-E 7001	HYG-E 7005	HYG-E 6001	HYG 4003
<b>Higrostat</b>				
Nastavitelný rozsah	35-100 % r. vlh. u HYG 7005 pod víkem		35-100 % r. vlh.	30-100 % r. vlh.
Spínací rozdíl	cca. 4%		cca. 4%	cca. 5%
Provozní napětí	24...230 V ~		24...230 V ~	24...230 V ~
Spínací proud	5 (0,2) A ~; 55 W ss		5 (0,2) A ~; 55 W ss	15 (2) A
Kontakt	1 přepínací		1 přepínací	1 přepínací
<b>Regulátor teploty</b>				
Nastavitelný rozsah	10-35 °C		--	--
Rozdíl spínací teploty	cca. 0,6 K		--	--
Provozní napětí	~ 24/230 V		--	--
Spínací proud	topení 10 (4) A chlazení 5 (2) A		--	--
Kontakt	1 přepínací		--	--
Tepelná zpětná vazba	standardní		--	--
Spínač	Sít Zap/Vyp HYG 7005 bez síťového spínače		--	--
Krytí	IP 30		IP 30	IP 54
Teplota okolí	0...55 °C		0...55 °C	0...60 °C
Délka kabelu	--		--	--
Přípustná rychlost vzduchu	--		--	8 m/s