

Termostaty devireg™ 530 (podlahové) a devireg™ 532

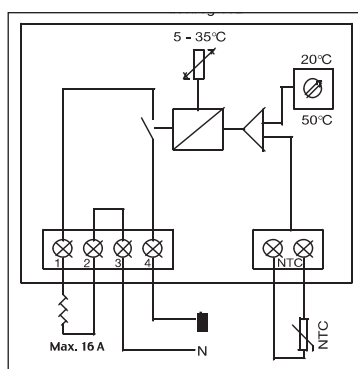
(podlahové + prostorové) jsou určeny pro montáž na stěnu. Jsou vhodné pro regulaci teploty v místnostech (obytné domy, kanceláře, obchodní prostory, byty).

TECHNICKÉ ÚDAJE:

Napájecí napětí:	230 V AC + 10 %, 50 Hz
Příkon:	max. 5 W
Relé	
– odporová zátěž:	250 V, 16 A
– indukční zátěž:	1 A, cos 0,3
	NTC 15 kΩ při 25 °C
Ohmické hodnoty snímače:	
–10 °C	68 kΩ
0 °C	42 kΩ
50 °C	6 kΩ
Hystereze:	0,2 °C
Rozsah teplot:	0–45 °C
Provozní teplota:	–10 až 50 °C
Ochrana před mrazem:	5 °C
LED dioda:	
– Nesvídí:	topení vypnuto
– Svítí červeně:	Relé sepnuto
– Svítí zeleně:	Relé rozepnuto – dosaženo požadované teploty
Třída krytí:	IP 30
Rozměry:	82 mm×82 mm×36 mm



schema zapojení devireg™ 532



schema zapojení devireg™ 530

