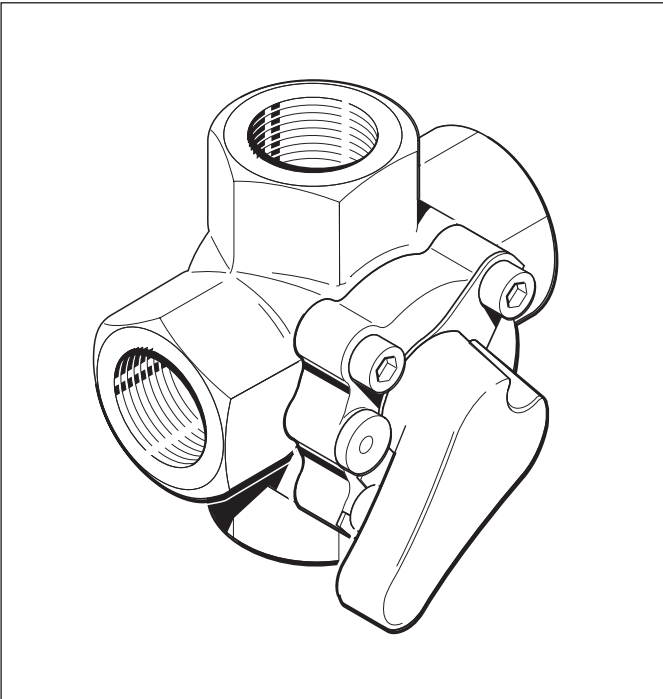


duben 2000

V5442A

CORONA čtyřcestný směšovací ventil PN 6

KATALOGOVÝ LIST**Použití**

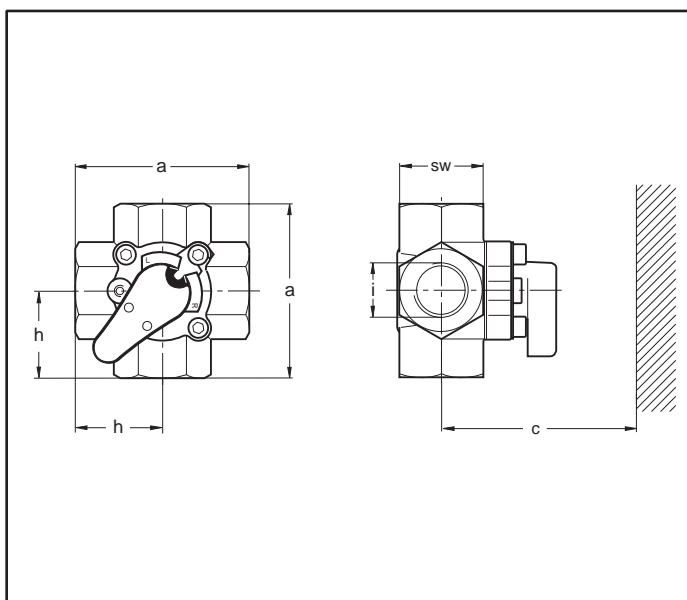
4 - cestný směšovací ventil s rotačním šoupátkem je konstruován pro přesnou regulaci teploty topné vody v otopných a vzduchotechnických systémech. Při použití s pohonem M6063 zajistí jeho robustní konstrukce dlouhou a spolehlivou funkci.

Hlavní rysy

- Zvýšená životnost šoupátka díky pochromování
- Optimalizace charakteristik směšování
- Ochrana proti korozi
- Spolehlivé uchycení servopohonu
- Široký rozsah k_v
- Kompaktní konstrukce

Technické údaje

Jmenovitý statický tlak	6 bar, (600 kPa)
Maximální diferenční tlak	1 bar, (100 kPa)
Netěsnost	1% k_v
Úhel natočení	90°
Připojení	vnitřní závit
Těsnění	dvojitý "O" kroužek
Materiál tělesa	litina
Vnitřní části	povrchové chromování
Pracovní medium	topná voda, směs voda glykol (max. 50%, dle VDI2035)
Přípustná teplota topné vody	2 až 110 °C



Popis funkce

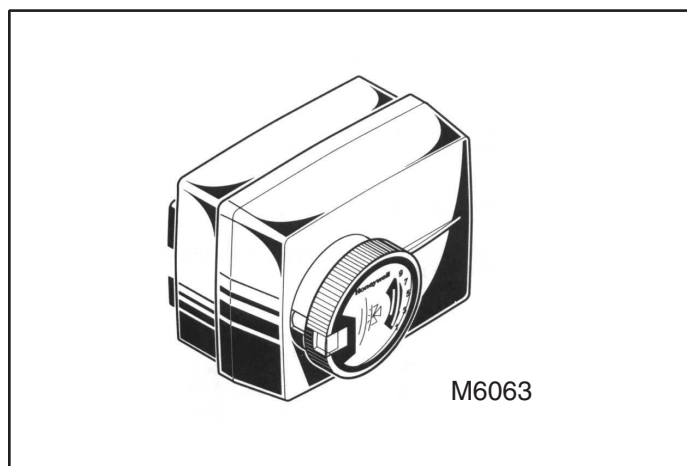
Ventil řídí teplotu směřované vody rotačním šoupátkem. Požadovaná teplota topné vody je dosahována přimísením potřebného dílu chladnější vratné vody do teplejší kotlové vody na výstupu kotle. Pro dosažení optimálních směšovací vlastností má V5442 speciální směšovací charakteristiky.

Specifikace a objednací číslo podle DN

Světlost DN	Objednací číslo	Hodnota k_{vs} m ³ /hod
20	V5442A1022	4
20	V5442A1030	6,3
25	V5442A1048	10
32	V5442A1055	16

Rozměry ventilů V5442A

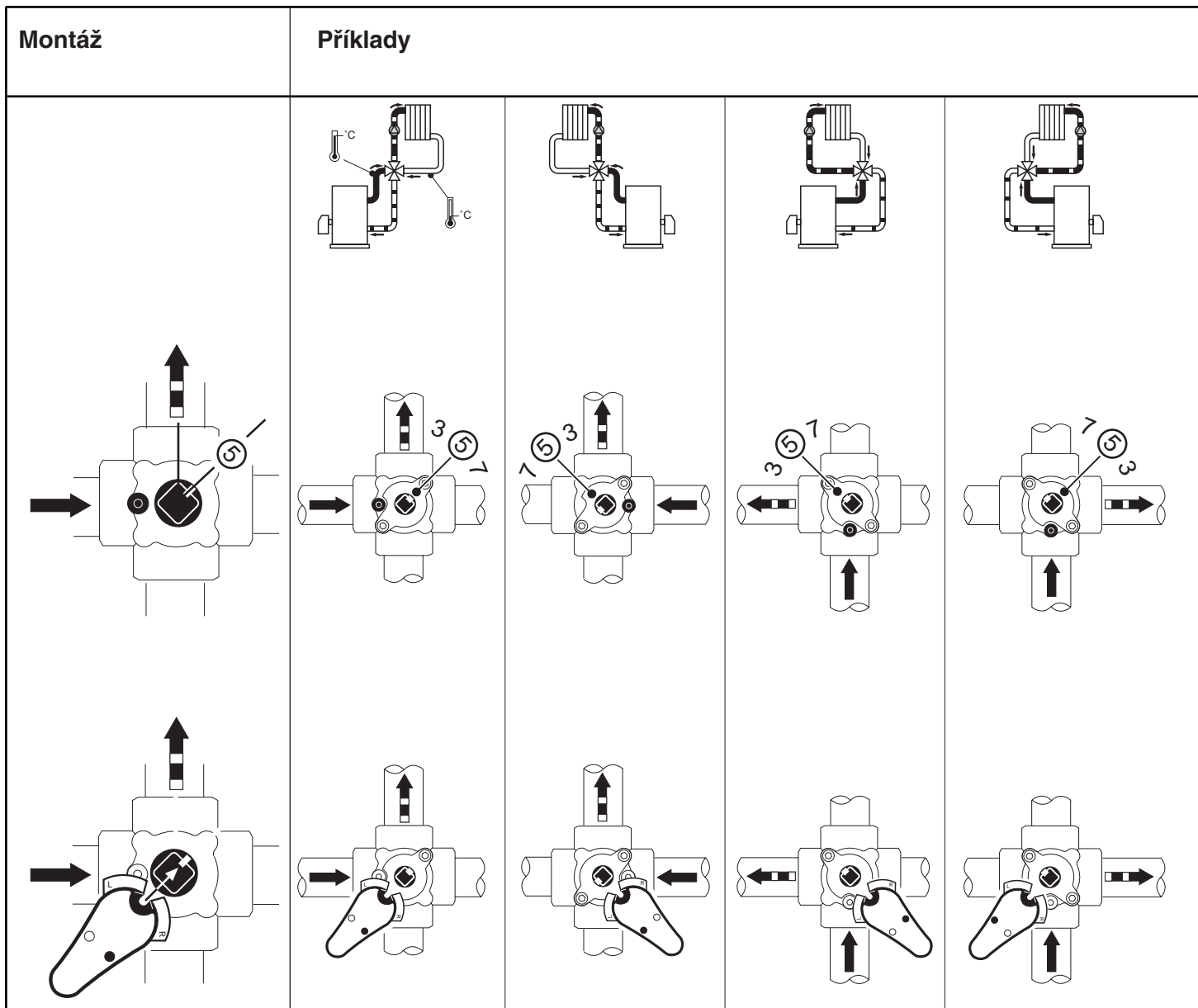
Typ	DN	Rozměry v mm					Hmotnost kg
		a	c	SW	h	i	
V5442A1022	20	85	340	41	42,5	R 3/4"	1,0
V5442A1030	20	85	340	41	42,5	R 3/4"	1,0
V5442A1048	25	105	345	46	52,5	R 1"	1,5
V5442A1055	32	105	350	55	52,5	R 5/4"	2,0



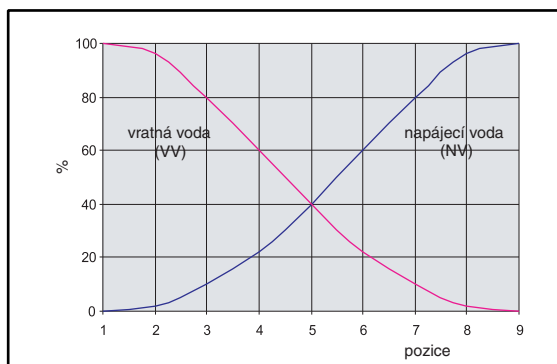
Příslušenství

Výrobek	Objednací číslo
Pohon 230 V AC, třípolohová regulace	M6063L1009
Pohon 230 V AC, třípolohová regulace, pomocný spínač	M6063L4003
Pohon 24 V AC, třípolohová regulace	M6063A1003
Pohon 24 V AC, třípolohová regulace, pomocný spínač	M6063L4007

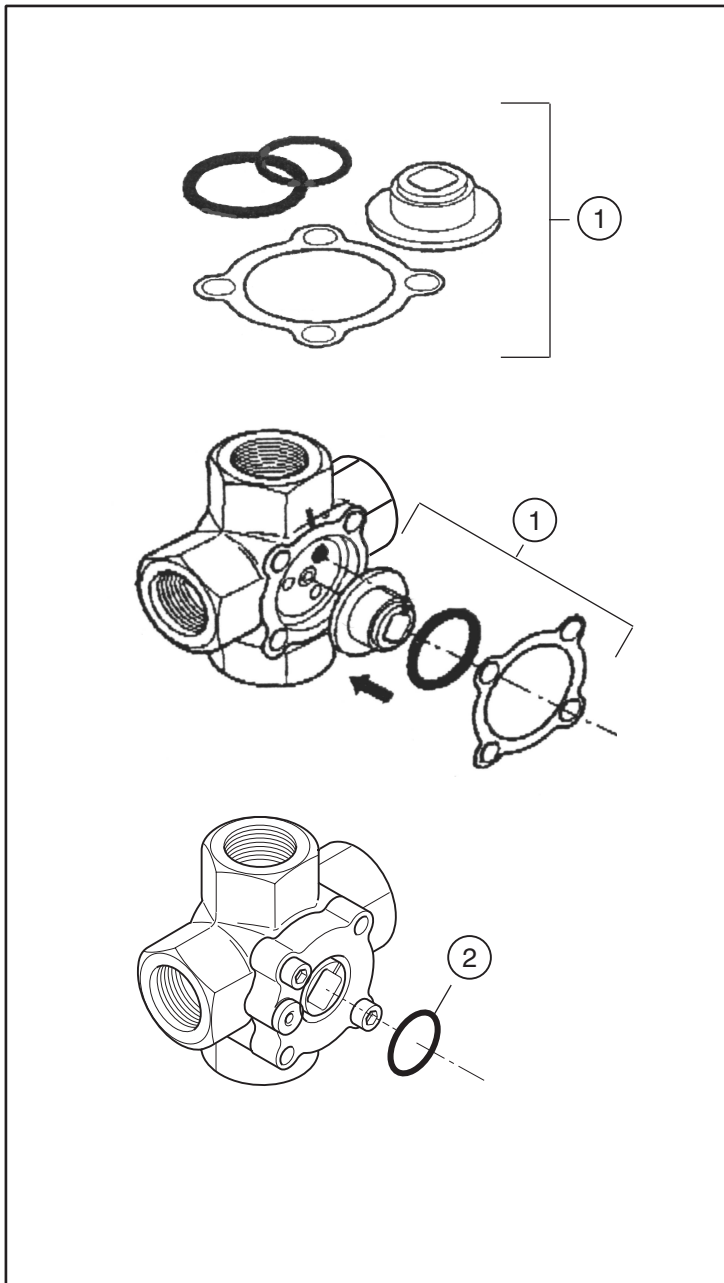
Montáž ventilu



Charakteristika V5442



Pozice	VV %	NV %
1	0	100
2	2	96
3	10	80
4	22	60
5	40	40
6	60	22
7	80	10
8	96	2
9	100	0



Náhradní díly pro V5442A

Výrobek	Objednací číslo
① Sada náhradních dílů pro: DN20, DN25, DN32	07116 1036
② Samostatný "O" kroužek pro všechny ventily	07116 1035