

MEBRÁNOVÝ POJISTNÝ VENTIL PRO UZAVŘENÉ OTOPNÉ A SOLÁRNÍ SOUSTAVY

KATALOGOVÝ LIST



Konstrukce

Pojistný ventil se skládá z:

- Tělesa s vnitřními závity
- Krytu pružiny
- Membrány
- Sedla ventilu

Materiály

- Těleso a kryt pružiny z mosazi
- Membrána a sedlo ventilu z elastomeru, odolného horké vodě
- Bezpečností krytka z vysoce odolného plastu

Použití

Membránový pojistný ventil SM 120 je posledním bezpečnostním zařízením v případě, že regulace termostaty a ostatní pojistná zařízení otopné soustavy selžou. Proto musí mít takovou kapacitu, aby byl schopen vypustit celý teplotní obsah kotle a to i ve formě páry. Za normálních pracovních podmínek není pojistný ventil v činnosti.

Hlavní rysy

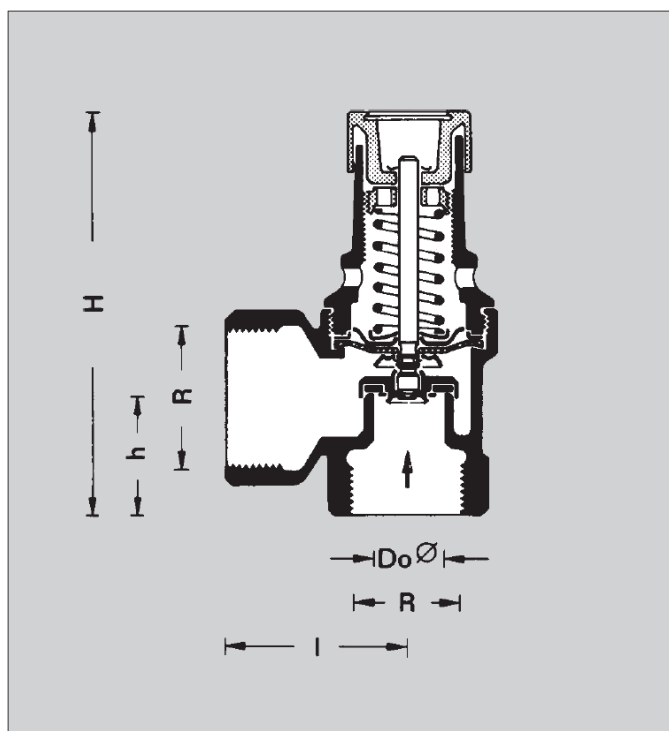
- Pro uzavřené otopné systémy s expanzní nádobou dle DIN 4751
- Konstrukce testována dle TRD 721
- Certifikace CZÚ
- Chráněn proti změně nastaveného tlaku
- V otopných soustavách velkých výkonů mohou být paralelně připojeny až tři pojistné ventily se samostatnými odpojdáními potrubími
- Možnost manuální odpouštění

Rozsah aplikací

Uzavřené otopné nebo solární soustavy s expanzní nádobou. Nevhodné pro zásobníkové ohřívače TUV.

Technické parametry

Teplotní rozsah	30 - 90°C
Maximální teplota čidla	115°C
Připojení	G 3/4"
Délka řetízku	1 m



Popis funkce

Membránový pojistný ventil je normálně uzavřen. Pokud tlak v kotli překročí nastavenou hodnotu tlaku pojistného ventilu, pak síla na sedlo ventilu překročí sílu pružiny a ventil otevře. Nastavení tlaku je zabezpečeno pojistným víčkem. Není povoleno manipulovat s nastaveným tlakem, změny jsou možné jen zničením pojistného víčka.

Dostupné varianty

SM 120 - . . . A = Nastavený tlak 2,5 bar, pro uzavřené otopné systémy

systems

SM 120 - . . . B = Nastavený tlak 3,0 bar, pro uzavřené otopné systémy

SM 120 - 1/2 C = Nastavený tlak 6,0 bar, pro uzavřené otopné systémy

SM 120 - . . . Z = Nastavitelný tlak od 2,5 do 6,0 bar

Připojení		Rozměry (mm)				Hmotnost	Pro soustavy do výkonu		Koeficient	Průměr sedla	Objednáací číslo
vstup	výstup	H	h	l	Do	kg	kW	kcal/h	av	mm	
Pro uzavřené otopné soustavy, nastavený tlak 2,5 bar											
1/2"	3/4"	93	28	36	15	0,3	50	45 000	0,289	16	SM 120 - 1/2 A
3/4"	1"	99	34	42	16	0,4	100	90 000	0,449	16	SM 120 - 3/4 A
1"	1 1/4"	137	41	51	22	0,9	200	175 000	0,558	24	SM 120 - 1 A
1 1/4"	1 1/2"	144	47	57	27	1,1	350	300 000	0,583	27	SM 120 - 1 1/4 A
Pro uzavřené otopné soustavy, nastavený tlak 3,0 bar											
1/2"	3/4"	93	28	36	15	0,3	50	45 000	0,289	16	SM 120 - 1/2 B
3/4"	1"	99	34	42	16	0,4	100	90 000	0,449	16	SM 120 - 3/4 B
1"	1 1/4"	137	41	51	22	0,9	200	175 000	0,558	24	SM 120 - 1 B
1 1/4"	1 1/2"	144	47	57	27	1,1	350	300 000	0,583	27	SM 120 - 1 1/4 B
Pro uzavřené solární soustavy, nastavený tlak 6,0 bar											
1/2"	3/4"	93	28	36	15	0,3	100	90 000	0,289	16	SM 120 - 1/2 C
Zákaznické provedení, nastavený tlak může být v rozsahu 2,5 až 6,0 bar (nutno specifikovat v objednávce)											
1/2"	3/4"	93	28	36	15	0,3	100	90 000	0,289	16	SM 120 - 1/2 Z

Technické změny vyhrazeny © Honeywell 2007

Honeywell

Honeywell s.r.o.

Environmental Controls

V Parku 2326/18

148 00 Praha 4, Česká Republika

Tel: +420 242 442 111

Fax: +420 242 442 282

www.honeywell.cz

Kancelář Morava:

Lidická 51, Šumperk 787 01

Tel./fax: +420 583 211 404

